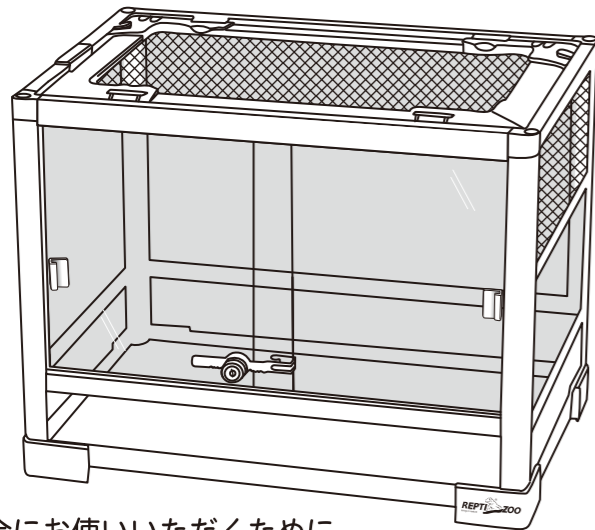


この取扱説明書は大切に保管しておいて下さい。



### シリーズ共通

(E01) (E02) (E03) (E11) (E12) (E13) 共通取扱説明書になります。  
※説明図では、形が省略される場合があります。

品目・品名	爬虫類・小動物飼育用組立て式ガラスケース パンテオン		
原産国	中国 (MADE IN CHINA)		
主な材質	メッシュパネル・支柱：スチール ガラスパネル：ガラス フレーム：ABS、PVC (E01/E11) フレーム：ABS、PVC、アルミ (E02/E03/E12/E13)		
販売者	販売者：株式会社 三晃商会 〒562-0035 大阪府箕面市船場東2-3-54 TEL:072-728-3001 www.sanko-wild.com		

		製品サイズ (組み立て時) ※外寸	製品重量
E01	WH4535	E11 BK4535	W455 × D305 × H350mm (約) 7.5kg
E02	WH6035	E12 BK6035	W605 × D305 × H350mm (約) 9.2kg
E03	WH6045	E13 BK6045	W605 × D455 × H450mm (約) 13.4kg

202308

### ■安全にお使いいただくために

この度は、弊社製品をお買い上げいただきまして、誠にありがとうございます。  
当製品はガラス製品のため、ゆがみや衝撃に弱いので、必ず取り扱い説明書をよく読み、ご理解を頂いてからご使用下さい。

- まず、中身（内容物）を取り出して、パーツリストと照らし合わせ、不足や、各パーツに不具合（破損など）が無いが確認して下さい。  
万一、内容物確認時に不足や不具合が見つかりましたら、状況に応じて新しい商品もしくは、パーツでのお取替えをさせていただきます。
- 内容物には、樹脂パーツとガラスパーツ等がございますので、ケガなどしないように、取り扱いには充分注意して下さい。

※本品は、爬虫類・小動物飼育用組立て式ガラスケースになります。（飼育する生体に関しては、必ず専門スタッフと相談してから使用される事をお勧めします。）  
※生き物は、種類や体格（体重やサイズ、幼体と成体など）、性格に個体差があります。又、予測不可能な行動を起こしたりします。  
飼育者の方（管理者）は、生き物の行動や習性をよく理解して、よく観察し、本品の飼育範囲を超えそうな場合や、異常や危険を感じた場合は、直ちに使用を中止して下さい。  
※飼育ケースや用品は、100%安全な飼育環境を提供出来る物ではありません。生き物は、全て異なる性格や体格また、四季を通して環境も様々に変化しますので、それぞれに合った対応や処置が必要です。大切なペットの為に、安全な飼育環境を常に保てる様にしてあげましょう。  
※尚、飼育時に於ける事故等に関しましては、責任を負いかねますので、予めご了承下さい。

### ⚠️ お取り扱いの注意 ※ご使用になる前に必ずお読み下さい。

- ・本製品はガラス製パーツを含みます。乱暴に扱ったり、物を当てたりしないでください。取り扱いを誤ると、ガラスが割れてケガをしたり、水漏れを起こす場合があります。
- ・トップメッシュパネルの上に物を置かないで下さい。通気の妨げになったり、破損の原因になります。
- ・中に砂利や用品を入れるときはそれらによって傷が付かないように注意して下さい。
- ・ボトムベースは用品などを入れると想像以上に重くなります。本体を移動させる場合は、中に入っている敷材や用品を取り除いてから、2名以上で両側から静かに底部より抱えて持ち上げて移動させて下さい。
- ・ボトムベースの改造は絶対にしないで下さい。
- ・水槽として使用する事はできません。水を張る場合はボトムベースの高さの半分以下までにして下さい。
- ・水を張る場合は、事前に水に濡れても良い場所で水を張り、水漏れの有無を確認してから使用する様にして下さい。
- ・市販のランプ等を使用される場合は、ガラス面やトップフレーム、トップメッシュ部に触れないように設置(取り付け)して下さい。
- ・生体の脱走防止のため、スライドガラスパネル、トップメッシュパネルのロックはきちんと閉めて下さい。
- ・スライドガラスパネル、トップメッシュパネルの開閉時は、指や生体、機器を誤って挟み込まないように注意して下さい。
- ・構造の都合上、霧吹きでケース内を濡らしたり、湿度が必要な生き物の飼育する場合は、結露や水滴がベースのつなぎ目を伝って外に染み出てくる場合がございます。ご注意の上、適宜ガード等をお願い致します。
- ・ハムスターやリス・デグー等のげっ歯類の生き物は、樹脂パーツやシリコンをかじる場合がありますので、使用しないで下さい。

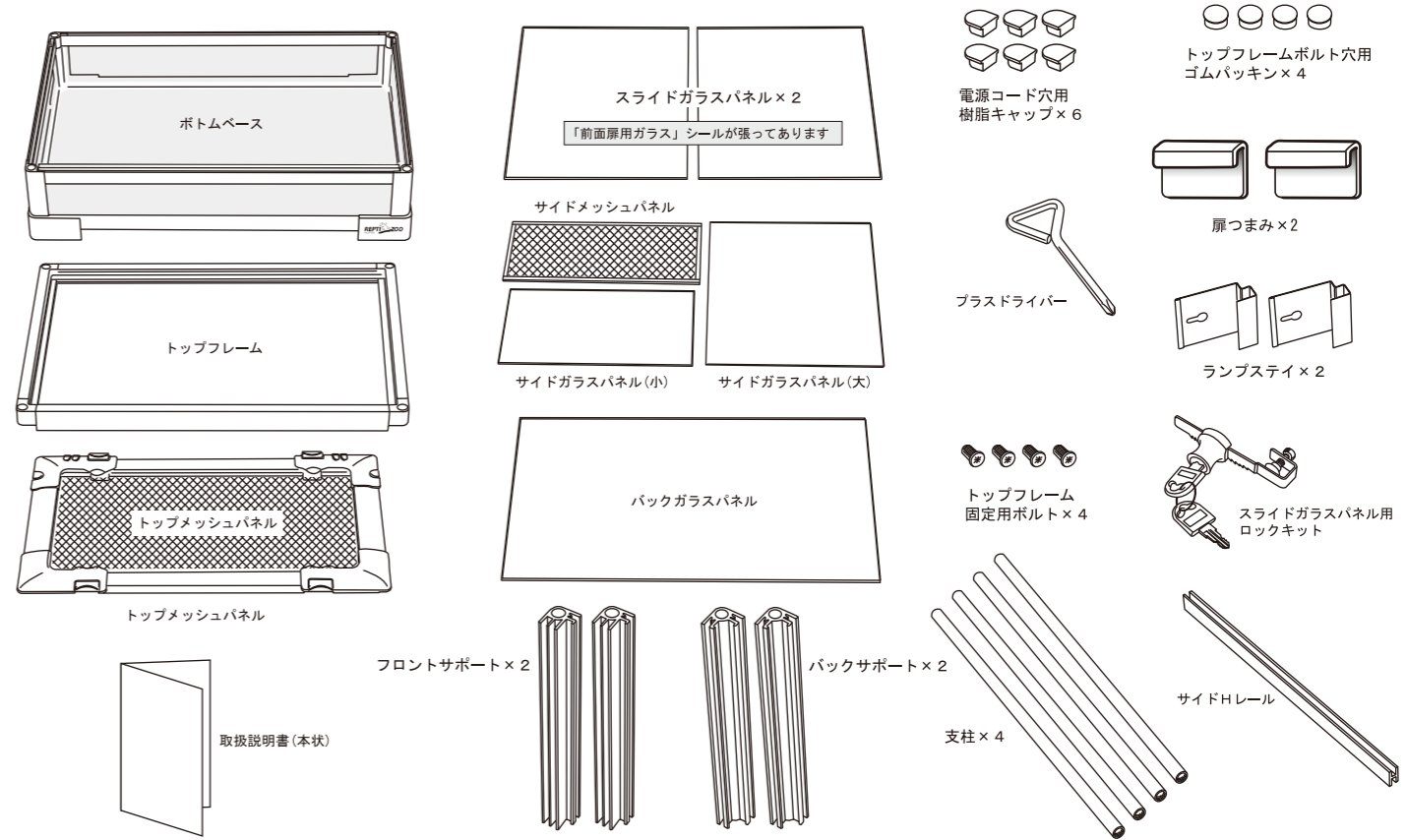
### ⚠️ 設置場所の注意

- ・水平で平坦な、強度の十分な台の上に設置して下さい。また、高所への設置は落下などの危険がありますので、しないようにして下さい。
- ・本体やボトムベースの下に異物が入り込んでいた状態で使用しないようにして下さい。破損や事故の原因になります。
- ・水平・均等でない場所、畳・絨毯など柔らかく不安定な地面に置かれた台の上には設置しないで下さい。転倒・落下・破損や事故の原因となります。
- ・屋外や直射日光の当たる場所、気温・湿度が高い場所や火気の近くには設置しないで下さい。
- ・ストーブやエアコンなど冷暖房器具の近くや気温変化の大きい場所には設置しないで下さい。
- ・周辺の温度が10℃～30℃の範囲内の場所に設置して下さい。ボトムベースが割れる原因になります。
- ・幼児や小さい子供などの手の届く所でのご使用はしないで下さい。

### ⚠️ お手入れの注意

- ・掃除の際は、40℃以上のお湯では洗わないで下さい。破損、変形の原因になります。
- ・シンナーやベンジンなどは使用しないで下さい。また、アルコール、有機溶剤を含むクリーナー等を使用しないで下さい。表面の劣化や破損の原因になります。
- ・柔らかい布で拭き取るか、ぬるま湯に浸し硬く絞った布で丁寧に拭いて下さい。  
※ボトムベースのシリコン塗布部分を強くこすらないで下さい。

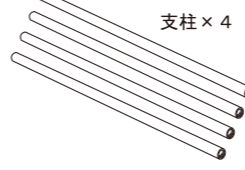
### ■パーツリスト■ (まず、中身を取り出して各パーツを確認して下さい。)



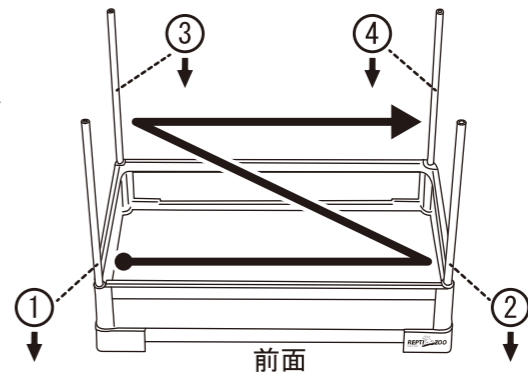
### ■組み立て方■ ※平らな床面で組み立てて下さい。

#### ① 支柱の取り付け

支柱を右図の様にボトムベースの四隅の穴へ、支柱に貼っている番号順に差し込んでから回してねじ込み、しっかり固定して下さい。



※支柱にはそれぞれ番号シールが貼ってあります。



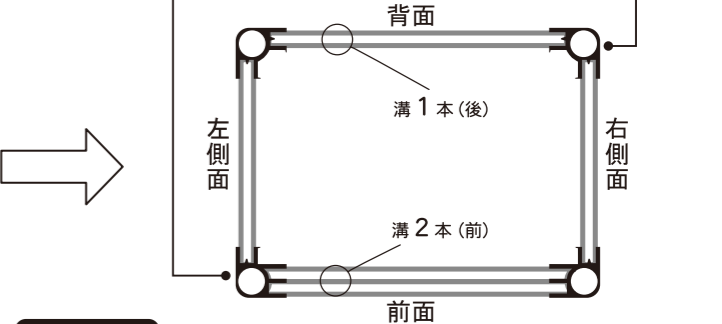
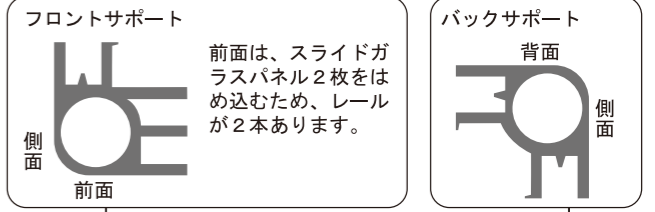
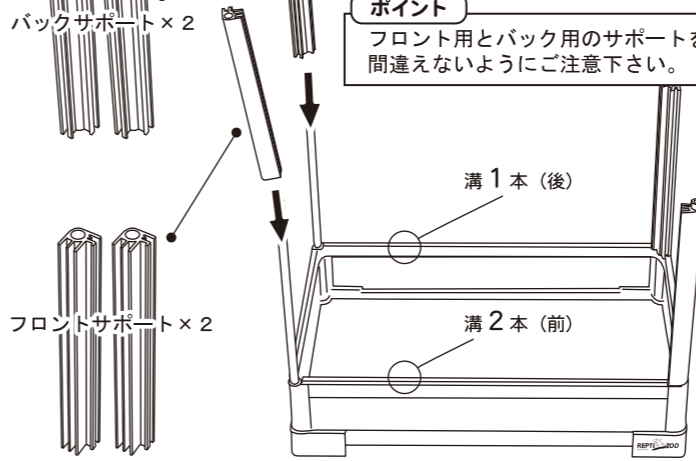
#### 注意！お願い

支柱をねじ込む際、固かったり、入りづらい時は、無理にねじ込まず位置を変えるか、支柱の上下を入れ替えて入り易い所にねじ込んで下さい。

#### ② サポートレールの取り付け

前用のフロントサポート2本と、背面用のバックサポート2本を柱をそれぞれ支柱に差し込み、溝の位置をボトムベース側の溝(レール)と向きを合わせて下さい。

**ポイント**  
フロント用とバック用のサポートを間違えないようにご注意ください。



**注意！お願い**  
サポートをセット後、各サポート上部から出ている支柱の長さが同じである事を確認して下さい。もし差異がある場合は、再度支柱をセットし直して下さい。トップフレームが正確に取り付け出来なくなります。

③ 各ガラスパネルの取り付け

△ ガラスは滑りやすいので、取り扱いには十分ご注意ください。

サイドガラスパネル(大)を下図の様に柱の溝(レール)にそって差し込み、ボトムベースの溝(レール)に合わせて下さい。

ポイント

スライドガラスパネルとサイドガラスパネル(大)を間違えないようにご注意ください。スライドガラスパネルには、「前面扉用ガラス」シールが貼ってあります。

バックガラスパネルを背面用のバックサポート、2本柱の溝(レール)にそって差し込み、ボトムベースの溝(レール)に合わせて下さい。

反対側のサイド(側面)にサイドガラスパネル(小)を同じ様に差し込んで下さい。

サイドガラスパネル(小)

差し込んだそのサイドガラス(小)の上辺にサイドメッシュパネル用Hレールを合わせて固定して下さい。

サイドHレール

サイドメッシュパネルを柱の溝にそって差し込み、メッシュパネル用Hレールの溝に合わせて下さい。

サイドメッシュパネル

ポイント 左右、上下のパネルは入れ替え可能!

- ① サイドメッシュパネル(小)+サイドガラスパネル面と、サイドガラスパネル(大)はどちらが右、左でもかまいません。
- ② サイドメッシュパネルと、サイドガラスパネル(小)はどちらが上でもかまいません。飼育スタイルに合わせ、組み合わせて下さい。

スライドガラスパネル×2  
「前面扉用ガラス」シールが張ってあります

スライドガラスパネルをフロントサポートのそれぞれの2つの溝と、ボトムベース前面の2本の溝(レール)にそれぞれ合わせて差し込んで下さい。

④ トップフレームの取り付け

トップフレームの穴と裏側の溝(レール)を、4隅の支柱と各面パネルの上辺に合わせてはめ込んで下さい。

ポイント

トップフレームの枠が太く、突き出ている方が正面になるように設置します。

注意!お願い

ねじ込み時は、1ヶ所から強く締めこまず、対角線の順番で仮締めしながら、徐々に締め込む様にして下さい。

注意!お願い

ボルトをねじ込む際、固かったり、入りづらい時は、無理にねじ込まず位置を変えて、入り易い所にねじ込んで下さい。

トップフレーム固定用ボルト×4

付属プラスドライバー使用

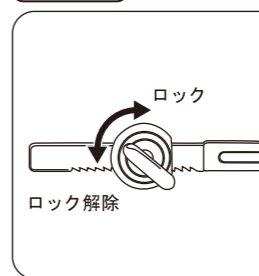
すき間が開かない様に

⑤ ロックキットと扉つまみの取り付け

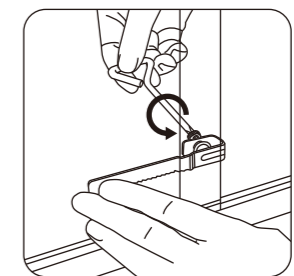
付属のスライドガラスロックキットを取り付けて下さい。

スライドガラスパネル用ロックキット

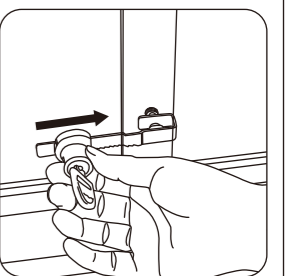
ポイント ロックキットの使い方



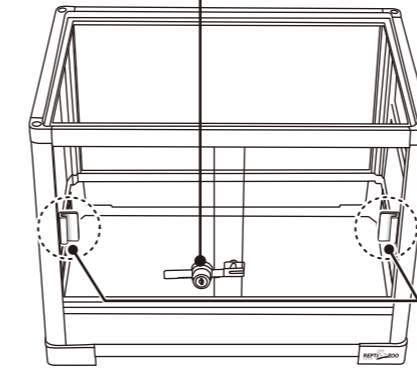
キーを左に回すと、錠が移動しますので、ロックキット本体から、キーごと錠を抜き取ります。



スライドガラスの内側から、ロックキット本体を通し、付属のプラスドライバーを使用して、ネジをしめ固定します。(※締め過ぎ注意!)



キーのついた錠をスライドさせ、ロックしたい位置でキーを垂直に立てるとロックされます。そのままキーを抜き取ります。



扉つまみ

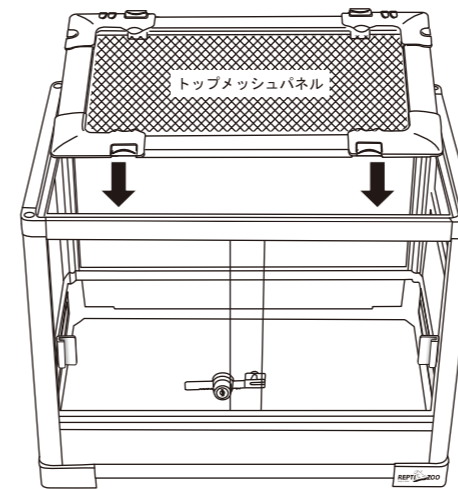
ガラス扉をスライドさせてしっかりと閉じた後、左右のガラス扉にひとつずつ扉つまみを取り付けます。

※事前に、ガラス扉の表面に付いた指紋や汚れを拭き取ってから接着して下さい。  
※扉つまみに付着している接着シールは、とても強力に接着します。まずは、接着シールの保護シートがついている状態で大体の取り付け位置を決めてから、シートを剥がして押し当てるように接着させて下さい。

左図のように、フロントサポートの柱に扉つまみの曲がった部分が当たる位に添わせて、ガラス扉の表面に接着させます。

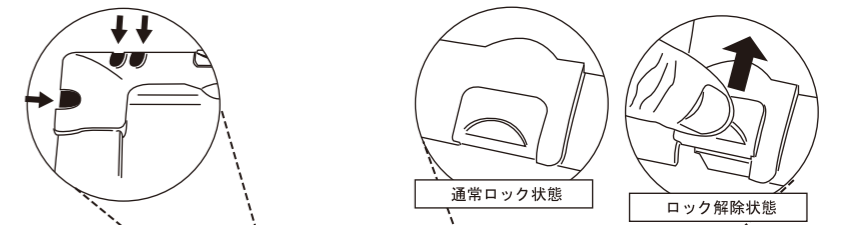
⑥ トップメッシュパネルの取り付け

トップメッシュパネルの前後、計4ヶ所のフックをトップフレームの内面に合わせてパチンとはめ込んで下さい。



※トップメッシュパネルを取り外す場合は、奥のロックをつまみ、手前にひっぱり上げるようにして下さい。

⑦ トップメッシュパネルの開閉とコード穴キャップ・ボルト穴パッキンに関して



通常ロック状態

ロック解除状態

(トップメッシュパネル用)電源コード穴用樹脂キャップ×6

トップメッシュパネルの電源コード用穴に6箇所に取り付けて下さい。

トップフレームボルト穴用ゴムパッキン×4

トップフレーム四隅の、ボルト穴の目隠し用パッキンを4ヶ所にはめ込んで下さい。

⑧ 各部位の再チェック

再度、各扉部やロック部などが確実に閉まっているか、また付属パーツなどの取り付けに緩みがないか、正常に機能するかどうか、チェックして下さい。

市販のランプ等を使用する場合は、付属のランプステイを使用して下さい。

ランプステイ×2

ランプステイをトップフレームとトップメッシュパネルの間に挟みこんでご使用下さい。

