



小鳥用飼育ケージ

No.C94

EASY HOME Stainless

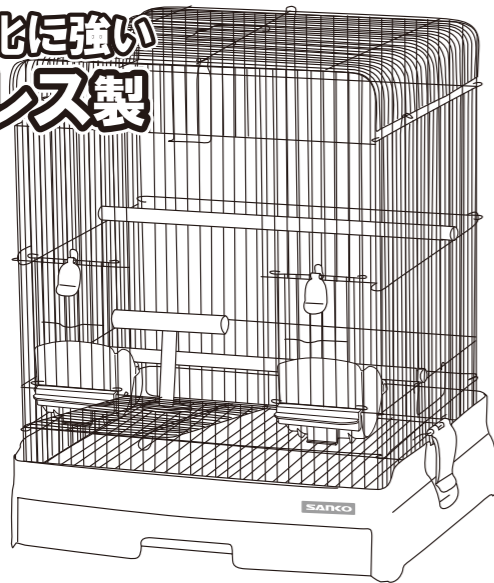
35 Bird-WH 手乗り

イージーホーム ステンレス 35バード-ホワイト(手乗り)

組立て取扱い説明書

この度は、当社製品をお買い求め頂き、誠にありがとうございます。当社製品をご使用になる人、飼育する生き物、また別の人や品物への損害を未然に防ぐ為に次の説明をよく読んで正しくご使用下さい。この説明書は大切に保管して頂き、必要な時にお読み下さい。

錆び・劣化に強い ステンレス製

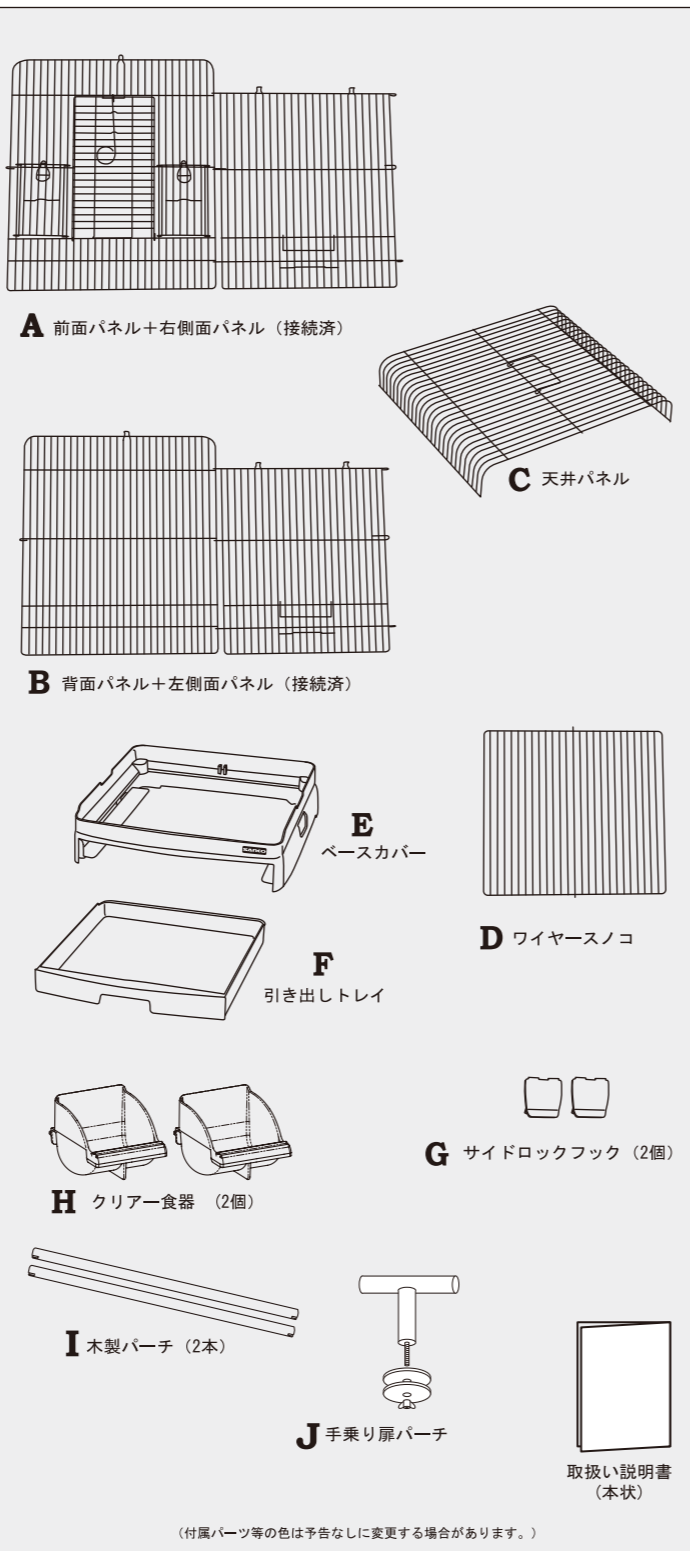


⚠️ ご注意 ご使用になる前に必ずお読み下さい。

- 本品は小型の小鳥（フィンチ・文鳥・セキセイインコ）の室内用飼育ケージです。それ以外の目的及び他の生き物には使用しないで下さい。
- まず、内容部品を取り出し、部品やケージワイヤーパネルの溶接部などに不具合（破損など）が無いを確認して下さい。又、樹脂成型品に関しても成型不良や破損（割れなど）が無いを確認して下さい。内容確認時や組み立て時の破損、又は不良箇所が見つかりましたら、新しい部品とお取替えをさせて頂きます。
- 本品は、平坦で床面がしっかりと加重が支えられる場所に設置するようにして下さい。
- 本品中にはメタル（金属）パーツや樹脂成型パーツが含まれています。組み立てや取扱いの際は、手や指等を傷つけない様、またそれらのパーツを破損させない様、慎重・丁寧に扱って下さい。
- 小さなお子様様が本品で遊んだり、スノコやトレイ、ワイヤーの隙間などに手や指など体の一部を入れたりしないように注意して下さい。破損やケガをする恐れがあります。
- 直射日光の当たる場所や空調（暖房器具など）の風が直接当たる場所、火気の近くに置かないで下さい。生き物の死亡や火事、本体の変形や破損の恐れがあります。
- 組み立て後、本品内へ生き物を放す前に、必ずもう一度、各ワイヤー、樹脂成型部に異常が無い、またロック部などが正しく機能するか確認して下さい。
- 個体によっては扉部のロック等の開け方を覚えて、自分でロックを外してしまう場合があります。その様な恐れがある場合は、別途ナスカン等で確実にロックできるように対応して下さい。
- 本品の設置場所周辺（床・壁等）が小鳥の排泄物等で汚れない様に予め保護してご使用下さい。
- ベースにトレイを奥までしっかりと収めるようにして下さい。オシッコなどの汚れが床に漏れる恐れがあります。
- 本品を持ち上げて移動させる時は、ワイヤーパネル部を持たずに下部（ベースカバー）より持ち上げて移動させて下さい。抱えて移動させると、乱暴に移動させると、本体の破損や中に設置した用品の破損や中の生き物のケガの要因となる場合があります。また、上から押さえるなどの体重を掛けないようにして下さい。
- 掃除の際は、70℃以上のお湯は使用しないで下さい。樹脂が変形する恐れがあります。また、シンナーやベンジンなどは使用しないで下さい。
- 生き物は種類や体格（体重やサイズ、若鳥や成鳥など）性質には個体差があります。また、予測不可能な行動を起こす事があります。飼育者の方（管理者）は生き物の行動や性質をよく理解して、十分に観察し本品の使用範囲を超えそうな場合や異常や危険を感じた場合は、直ちに使用を中止して下さい。尚、飼育時における事故等に関しましては責任を負いかねますので予めご了承下さい。
- 大切なペットの安全な飼育環境を常に保てるように、日ごろの管理、確認、また適切な対応処置をしてあげて下さい。

飼育ケージは、100%安全な空間を提供できる物ではありません。生き物は成長によって大きさが変化したり、四季や周囲の状況を通して様々な環境が変化します。大切なペットの安全な飼育環境を常に保てるように充分な配慮をお願い致します。

◎ パーツリストと照らし合わせて、梱包中身の各パーツを確認して下さい。

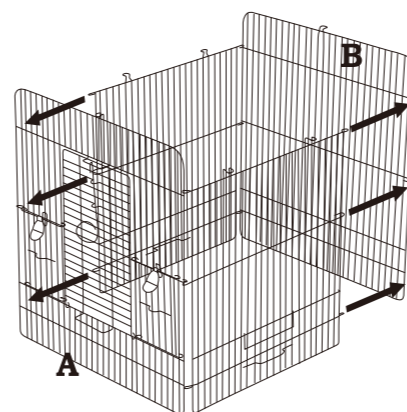


●ステンレス製品のご注意

ステンレス製のケージではワイヤーに塗装を施さない為に、一般的なスチール製のケージと比較してワイヤーの端が角張っております。取扱いの際はご注意ください。まずようお願いいたします。

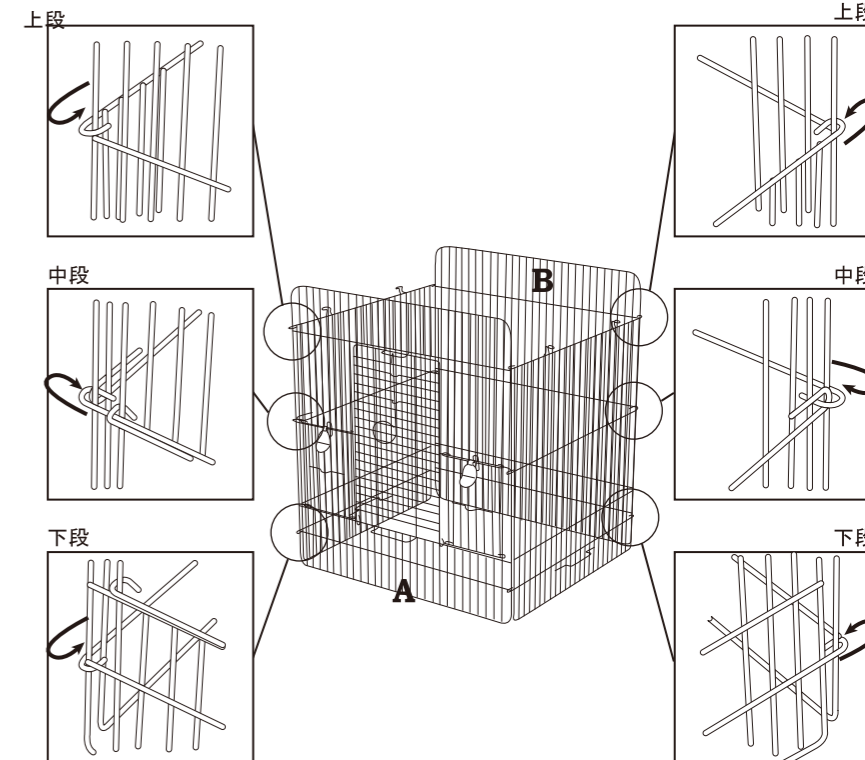
品目	小鳥用室内飼育ケージ
対象生体	フィンチ・文鳥・セキセイインコ等、小型の小鳥（成鳥）
製品サイズ（組み立て時）	幅360×奥行340×高さ430mm（外寸）
製品重量	約2.5kg（パーツ含む）
原産国	中国（MADE IN CHINA）
主な材質	ステンレススチール（ケージワイヤー本体） ABS PS PP樹脂
販売者	株式会社 三晃畜舎 〒562-0035 大阪府箕面市船場東2-3-54 TEL:072-728-3001 www.sanko-wild.com

STEP 1 4面パネルの接続



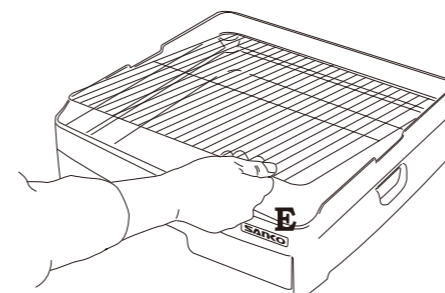
まず、平らな床に
A（前面パネル+右側面パネル）と
B（背面パネル+左側面パネル）を
左図のように仮置きして下さい。

Aと**B**のそれぞれ対面の接合させる
縦2辺の上段・中段・下段の
3箇所の引っ掛け部を下図のように
引っ掛けて接合して下さい。



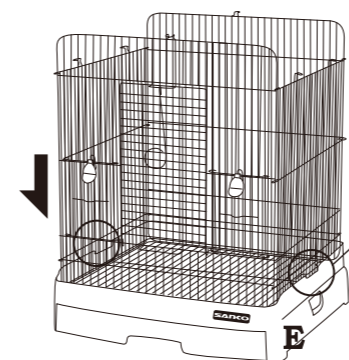
STEP 2 ワイヤースノコの設置

E ベースカバーの内側底面に
D ワイヤースノコを設置して下さい。



※ ベースカバーは（SANKO）ロゴシールがある方が前になります。

STEP 3 4面パネルのベースカバーへの設置



STEP①で組み上げた4面パネルを
STEP②でセットした**E**ベースカバーの
内側に、そっと降ろして設置して下
さい。

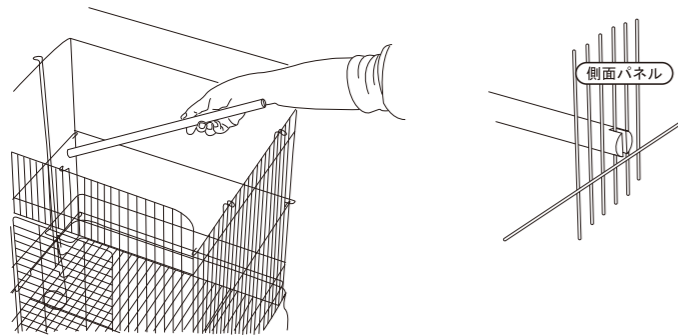
サイドワイヤーフック部

Gサイドロックフックを、
両側面パネルの下方にある
サイドワイヤーフック部に
右図のように引っ掛けて
取り付けて下さい。

両サイドの**G**ロックフックを、
上図のように**E**ベースカバーの溝に
引っ掛けて固定して下さい。

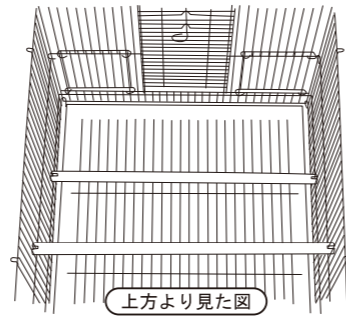
STEP 4 パーチの取り付け

I 木製パーチを、ケージ内側の適切な位置に取り付けて下さい。

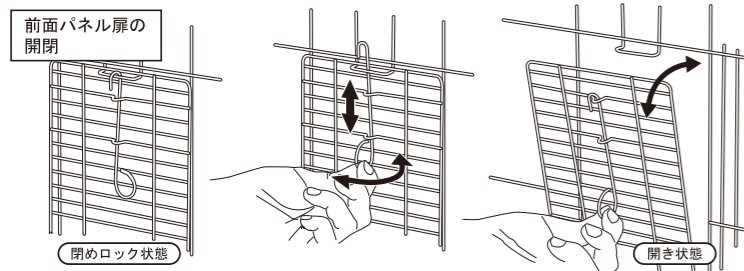


※ 左右が平行になる様に、取り付けて下さい。

※ 取り付け位置は、飼育の小鳥の種類や、用品等のレイアウトによって、調整して下さい。

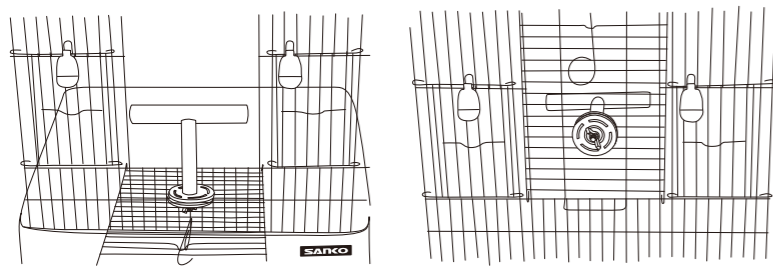
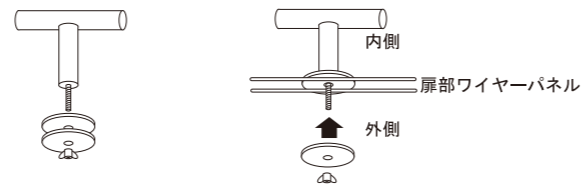


J 手乗り扉パーチを、前面パネル扉部内側の適切な位置に取り付けて下さい。



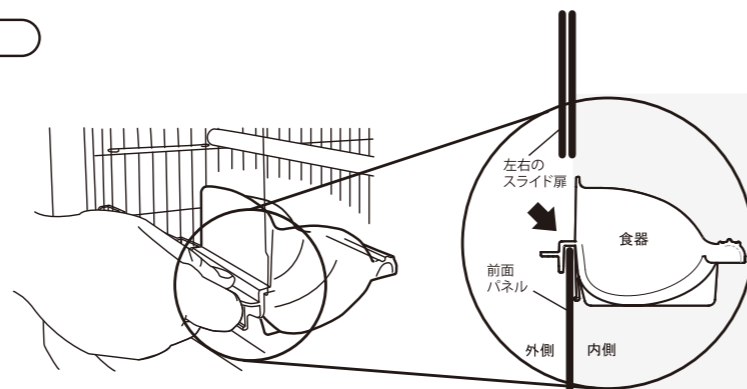
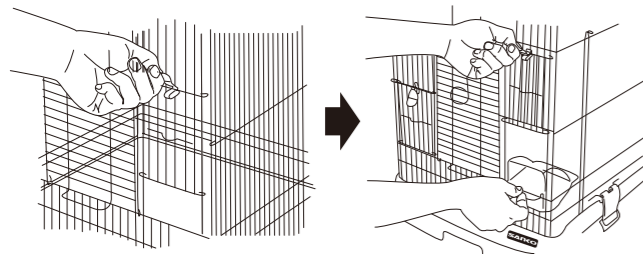
手持ちフック部を持ち、一旦上方へずらしながら、90度回転させ フックの引っ掛けを外し 再度下方へスライドさせるとロック解除となります

J 手乗り扉パーチの木製T型部ボルト部にワッシャを一枚はめ込んで扉部内側より、ワイヤーのすき間からボルト部を通し、扉部外側よりもう一枚のワッシャを、はめ込み蝶ネジで締めこんで固定して下さい。

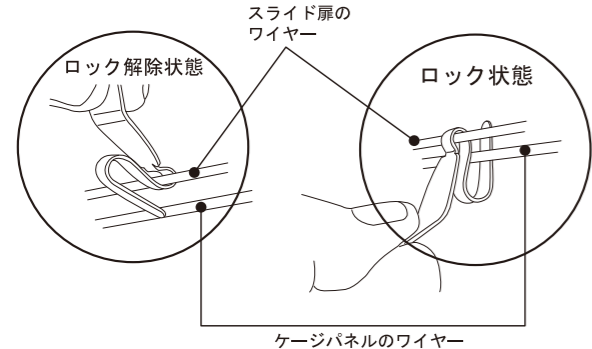


STEP 5 食器の取り付け

H クリアー食器を、前面パネル左右のスライド扉のロックを解除し、扉を上方にスライドさせて開け、取り付けして下さい。

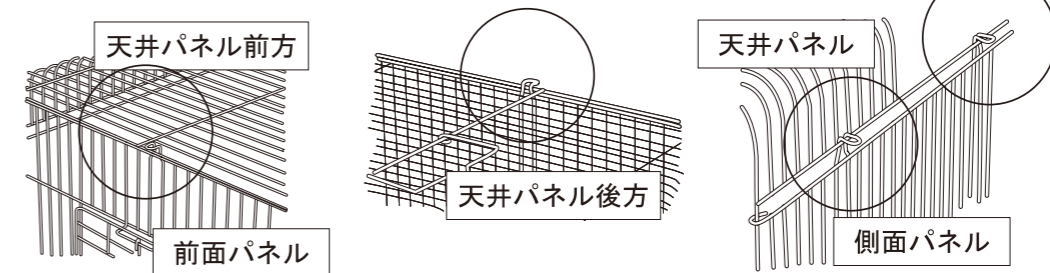
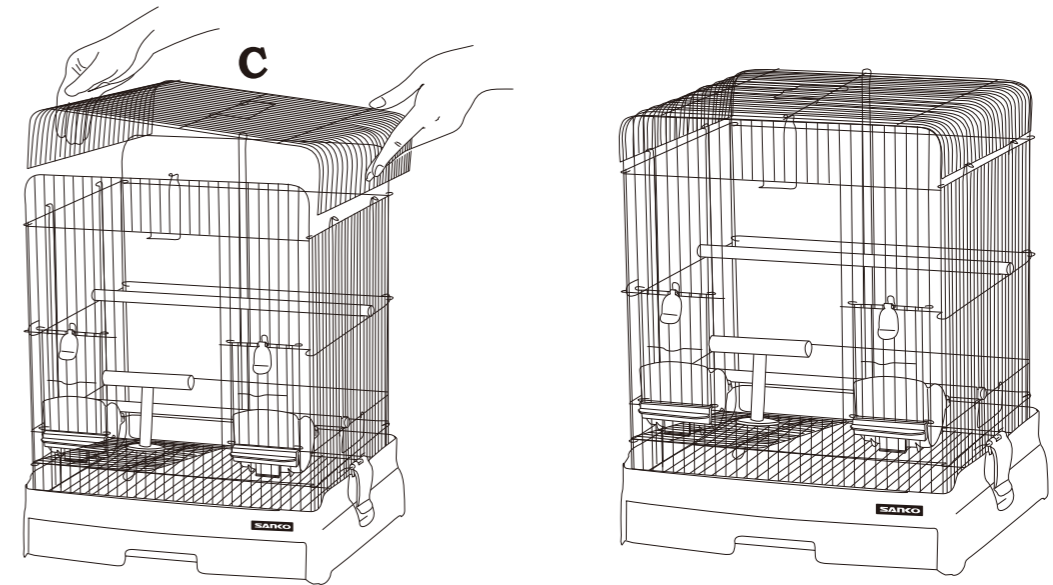


食器の引っ掛け部を、前面パネル左右のスライド扉を開け、上図の様に、食器を引っ掛けてください。スライド扉を閉めると食器はロックされます。



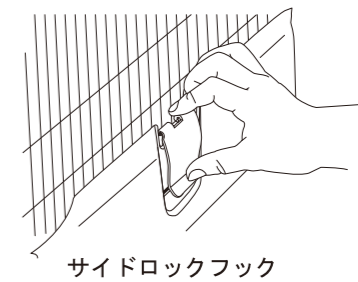
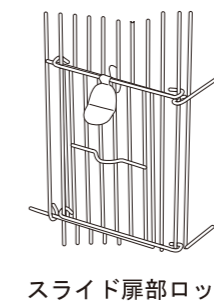
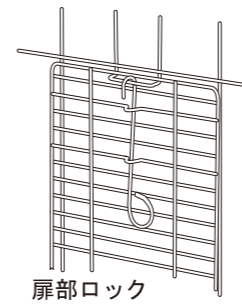
STEP 6 天井パネルの取り付け

C 天井パネルを下図のように、かぶせるようにして、4面パネルの上にあてて、前面・背面・両側面パネルから出ている引っ掛けフック部にそれぞれ位置を合わせて引っ掛けて固定して下さい。

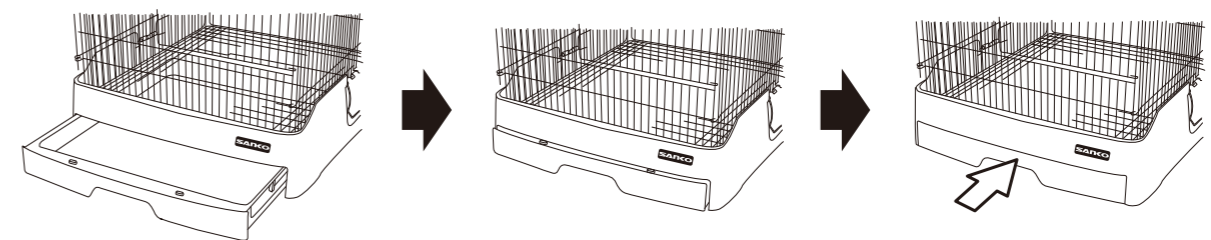


STEP 7 各部位確認チェック

最終、生き物を入れてのご使用前に、再度、扉部やサイドフック部、トレイ（奥まで差し込まれているか）や各接続部など、正しくセットされているか、正常に作動するか、チェック確認して、安全を確かめて下さい。



※ 小鳥によって、開け方を覚えてしまう場合がありますので、その様な時は、ナスカン等で、確実にロック出来る様に対応して下さい。又、扉開閉時に飼育している小鳥が逃げ出さない様に注意して下さい。



F 引き出しトレイは、奥まできっちり差し込んで下さい。奥まで差し込んでないと、すき間から外（下）にゴミや排泄物がもれる場合があります。