



# Shuttle Multi

シャトル マルチ

60 No.C89

70 No.C87

85 No.C88

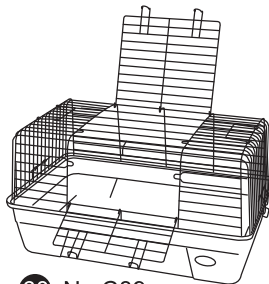
## 取扱い説明書

この度は、当社製品をお買い求め頂き誠に有難うございます。  
当製品をご使用になる飼育者やペット、また物品への損害を  
未然に防ぐ為に下記の説明をよく読んで正しく理解してご使用下さい。  
この説明書は大切に保管して頂き、必要な時にお読みください。

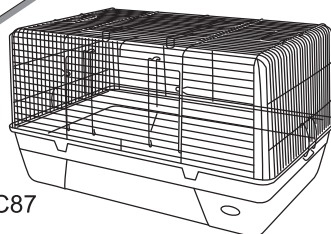
### 共通

#### △ ご注意

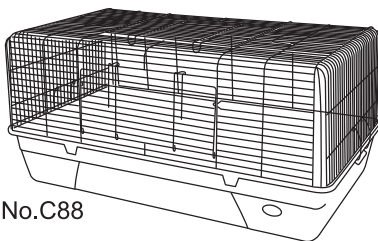
- 先ず、中身(パーツ類)を取り出し、各ケージ・ワイヤーパネルの各溶接部や扉部などに不具合(破損など)が無いかよく確認して下さい。  
又、樹脂成型品に関しても成型不良や破損(割れなど)が無いか確認して下さい。
- 本品は、うさぎやモルモット・ハリネズミ飼育用の屋内設置用飼育ケージです。  
他の目的及び他の生き物には使用しないで下さい。
- ペットをケージ内に放してご使用になる前に、必ず組み立て後、再度各ワイヤーや樹脂成型部に異常が無いか、又ロック部などが正しく機能するか確認して下さい。
- 本品を移動させる時は、パネル部を持たずに、ベーストレイ(底部)より持ち上げて移動させて下さい。  
乱暴に移動させると、中に設置の用品が動いたり、ペットがビックリして飛び跳ねてケガをしたりする恐れがあります。
- 直射日光の当たる所や火気の近くに置かないで下さい。ペットの死亡や火事、本体の変形や破損の恐れがあります。
- 小さな個体やベビー等の場合は、必ずワイヤー間隔と生き物のサイズを確認し、抜け出そうな恐れがある場合は使用しないで下さい。また個体によっては扉部のロック等、開け方を覚えて、自分でロックを外し扉を開けてしまう恐れがあります。  
その様な恐れのある場合は、ナスカン等で確実にロック出来る様に対応して下さい。
- 小さな子供等が、本品ケージの上に乗ったり、ワイヤーのスキ間に手や指を入れたりしない様に、注意して下さい。
- 樹脂パーツの掃除の際は、70℃以上のお湯は使用しないで下さい。樹脂が変形する恐れがあります。
- 組み立て時は、手や指などケガをしないように注意して下さい。また、各種パーツを破損させない様、慎重・丁寧に扱って下さい。
- 本品の設置場所周辺(床や壁など)がペットのおシッコなどで汚れない様に、シーツなどで必ず保護してからご使用下さい。
- 生き物は、体格(体重やサイズ等)や性格等に個体差があり、予想外の行動をとったりします。  
飼育者の方(管理者)はペット達の行動や習性を良く理解・観察し、本品の使用範囲を超えそうな場合や異常・危険を感じた場合は直ちに使用を中止して下さい。  
尚、飼育時に於ける事故等に関しましては、責任を負いかねますので予めご了承下さい。



60 No.C89



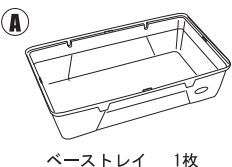
70 No.C87



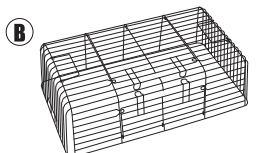
85 No.C88

品目	うさぎ・モルモット等屋内飼育ケージ
製品サイズ (組み立て時)	#C89 60 : 幅600 x 奥行365 x 高さ325mm (外寸) #C87 70 : 幅700 x 奥行440 x 高さ395mm (外寸) #C88 85 : 幅855 x 奥行485 x 高さ395mm (外寸)
製品重量	#C89 60 : 約1.9kg #C87 70 : 約3.3kg #C88 85 : 約4.4kg
原産国	中国 (MADE IN CHINA)
主な材質	スチール PP樹脂
	販売者:株式会社 三晃商会 〒562-0035 大阪府貝塚市船場東2-3-54 TEL:072-728-3001 www.sanko-wild.com

#### ○ パーツリスト (まず、中身を取り出して各パーツを確認して下さい。)



ベーストレイ 1枚



上部ワイヤーパネル 1セット



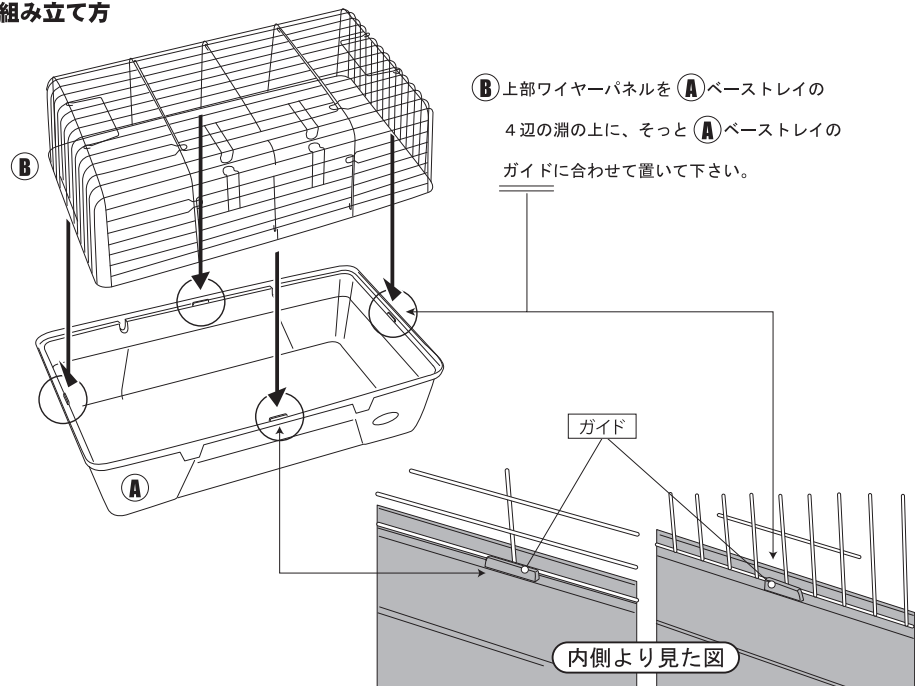
サイドロックワイヤー 2個

取扱い説明書 1枚

※ 本説明書は、表記の図など、#C89のシャトルマルチ60を基本に説明しております。  
#C87及び#C88に関しては、図など差異がありますので、予めご了承願います。

#### ○ 組み立て方

1.



② 上部ワイヤーパネルを ① ベーストレイの4辺の淵の上に、そっと ① ベーストレイのガイドに合わせて置いて下さい。

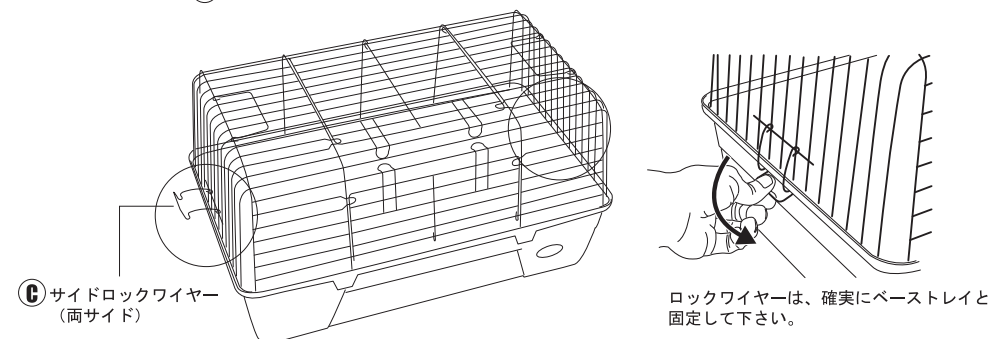
ガイド

内側より見た図

※ ガイドとベーストレイの外枠との間にワイヤー線を入れて下さい。

2.

上記の位置が正しくセット出来たら、② 上部ワイヤーパネル両サイドの下図の位置に ③ サイドロックワイヤーを引っ掛けて、① ベーストレイと固定して下さい。

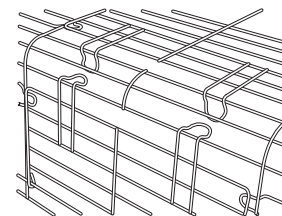


③ サイドロックワイヤー (両サイド)

ロックワイヤーは、確実にベーストレイと固定して下さい。

3.

生き物を中へ入れてご使用前に、再度、前面・天面の扉部や両サイドロックワイヤー部、またワイヤーパネルとベーストレイの接合合わせ位置等が、正しくセットされているか確認して下さい。



※ ② 上部ワイヤーパネル扉部に関してのお願いと注意!

上部ワイヤーパネルに扉部を前面と天面の2箇所に設定しておりますが、内側より、激しく扉部に衝撃を与えると、扉が開いてしまう恐れがありますので、生き物の行動状況を確認しながら、ナスカン等を使用して確実にロック出来る様に対応して下さい。

飼育ケージは、100%安全な空間を提供できる物ではありません。  
生き物は成長によって大きさが変化したり、四季や周囲の状況を通して徐々に環境が変化します。  
大切なペットの安全な飼育環境を常に保てるように充分な配慮をお願い致します。

SANKO