

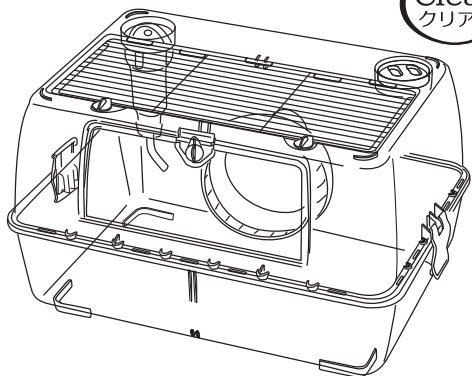


# Roomy ルーミー

## グランスペース Grand space

Clear クリアー

ハムスター飼育キット



品目・品名	ハムスター飼育キット ルーミー・グランスペース(クリアー)
原産国	中国 (MADE IN CHINA)
主な材質	(ワイヤーパネル) : スチール (ベアストレイ・上部カバー・天井キャップ) : PS (ホイールジョイント・サイドロックフック) : PP (正面扉) : PC (ホイール) : PS (給水ボトル) : PVC
製品サイズ (組み立て時)	W470×D320×H275mm
製品重量	(約)1.59 kg
販売者	株式会社 三晃商会 〒562-0035 大阪府箕面市船場東2-3-54 TEL:072-728-3001 www.sanko-wild.com

202208

## 取扱説明書

この取扱説明書は大切に保管しておいて下さい。



この度は当社製品をお買い求め頂き誠に有難うございます。当製品をご使用になる飼育者やペットまた物品への損害を未然に防ぐ為に、下記の説明をよく読んで正しく理解してご使用下さい。この説明書は大切に保管して頂き、必要な時にお読み下さい。



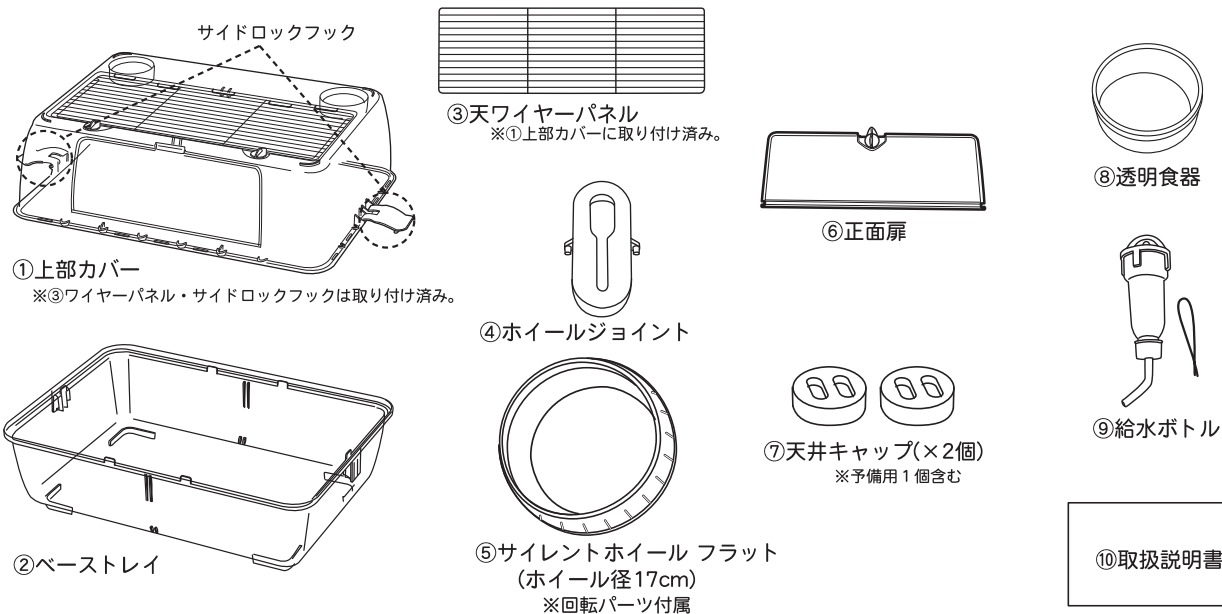
**ご注意** ご使用になる前に必ずお読み下さい。

- まず、中身(パーツ類)を取り出し、樹脂パーツの割れ、ワイヤーパネルの各溶接部や塗装等に不具合(破壊・溶接不良等)が無いか、よく確認して下さい。
- 本品はハムスター飼育用の屋内設置用飼育ケースです。他の目的及び他の生き物には使用しないで下さい。
- ペットをケース内に放す前に必ず組立てが完了している事や、各部品に異常が無いか、ロック部等が正しく機能するかを再度ご確認ください。
- 本品を移動させる時はベアストレイ(底部)を持ち、ゆっくりと移動させて下さい。上部カバー部や天ワイヤーパネル部を持たないで下さい。
- 本品は樹脂(プラスチック)で出来ています。荷重をかけすぎたり、ケースの一部を持って振り回す等で乱暴に扱ったり、落下させる等の衝撃で破損する場合があります。組み立てや取り扱いには十分注意して下さい。
- 組立ての時は、手や指等のケガにご注意下さい。また、各種パーツを破損させない様、慎重・丁寧に扱って下さい。
- 直射日光の当たる場所や火気の近くに置かないで下さい。ペットの死亡や火災、本体の変形や破損のおそれがあります。
- ハムスターの中には、ケースの内部を激しくかじる個体もいますので、脱走等の危険を感じたら使用を中止して下さい。
- 個体によっては扉部や天井キャップ部を開け方を学習してしまう場合もありますので、その様な危険を感じたら使用を中止して下さい。(特にゴールデンハムスター等)
- 小さなお子様等が、本品をオモチャにして遊ばないように注意して下さい。体重を掛けて押さえついたり、隙間に手や指を入れないようにして下さい。
- 同じ製品の積み上げは可能ですが2個以上を積み上げないで下さい。不安定になり、加重による破損や落下のおそれがあります。
- 樹脂パーツの掃除には柔らかい布かスポンジを使用して、水、またはぬるま湯で洗って下さい。金属製のタワシや薬品、60℃以上のお湯の使用はキズや変形、変質の原因となります。
- ご使用中は本品や取り付け部位の消耗状態をよく観察し安全を確認しながら使用して下さい。ひび割れや磨耗、樹脂の劣化等が見られた場合は使用を中止して新しいものと交換して下さい。

- 対象の生き物であっても、体の大きさや体調、体力、個性等によって使用に適さない場合があります。
- 生き物は、種類や体格(体のサイズや年齢等)、性格に個体差があり、想定外の行動を起こしたりします。飼育者(管理者)は、生き物の行動や習性をよく理解して、よく観察し、本品の使用範囲を超えそうな場合は直ちに使用を中止して下さい。
- 飼育用品は、100%安全な環境を提供できるものではありません。生き物は成長によって大きさや性質が変化したり、各個体によっても性格が異なります。更に四季を通して取り巻く環境が様々なに変化します。大切なペットの安全な飼育環境を常に保てるようにして下さい。
- 飼育時に於ける事故等に関しましては、責任を負いかねますので、予めご了承下さい。

## ■パーツリスト

◎組み立てる前に、必ず下記パーツリストと照らし合わせて、梱包中身の各パーツを確認して下さい。

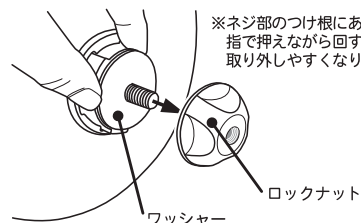


## ■ケースの組み立て方

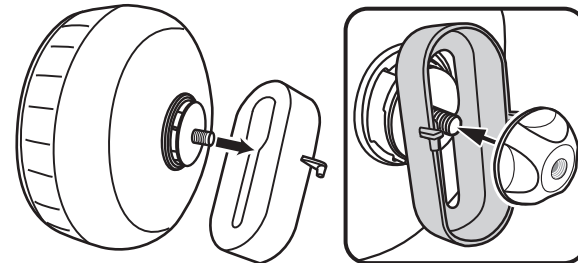
### 1. ホイールを取り付ける。

「④ホイールジョイント」に「⑤サイレントホイール フラット」を取り付けます。

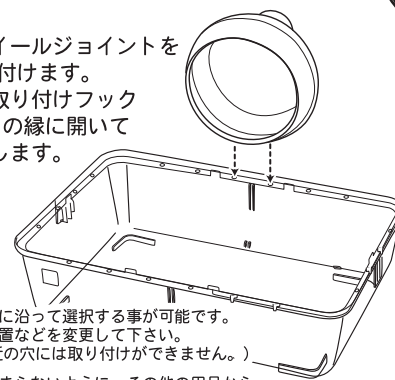
- まず、ホイールの背面に取り付けている回転パーツからロックナットのみを回して取り外しておきます。



- 回転パーツのネジ部を、ホイールジョイントの中央に開いている、スリット穴に正面から通し、裏側からロックナットを回転させて固定して下さい。



- ホイールを取り付けたホイールジョイントを「②ベアストレイ」に取り付けます。ジョイント背面にある、取り付けフック(2箇所)を、ベアストレイの縁に開いている穴に差し込み、固定します。

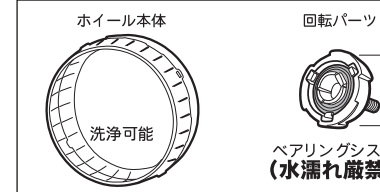


※ホイール位置は正面以外の縁の穴に沿って選択する事が可能です。取り付け場所に合わせてボルト位置などを変更して下さい。(ホイールジョイントは正面扉付近の穴には取り付けができません。)

※ホイールはハムスターが隙間に挟まらないように、その他の用品から離し、ハムスターが安全に過ごせるように、余裕を持ったレイアウトでご使用下さい。

※ベアストレイの穴は、ホイール以外の用品の取り付けにも使用する為に設定されています。ホイールの取り付けの際は、ハムスターがホイールを回した時、他の部分に干渉しない穴へホイールジョイントを設置して下さい。

### ホイールのお手入れ時のお願い・ご注意

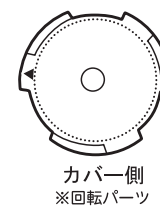
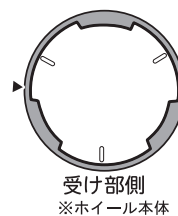


ホイールを洗浄する場合は回転パーツを外し、ホイール本体のみをお手入れして下さい。(回転パーツ内部のベアリングは濡らしたり、砂等のゴミが入らないように注意して下さい。)

ホイール本体のお手入れには柔らかい布か、スポンジを使用して、水、またはぬるま湯で洗って下さい。金属製のタワシや薬品、60℃以上のお湯の使用は、キズや変形、変質の原因となります。お手入れ後は完全に乾燥したホイール本体を、再び回転パーツの凹凸と合わせて取り付けます。

### ●ホイール本体からの回転パーツの取り付け/取り外しについて

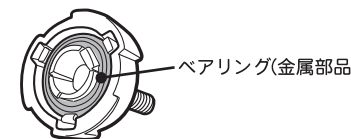
回転パーツのベアリング(金属部品)が見えている側を、ホイール本体の背面中央にある、受け部に凹凸を合わせて、はめてから回転パーツのカバー部を(ロックがかかる)最後まで、しっかり回転させて固定します。



受け部と回転パーツには、取り付け用のガイドマーク(△)があります。△同士が向かい合うようにはめてから、回転パーツのカバーを回転させて、奥まで回しきりましょう。

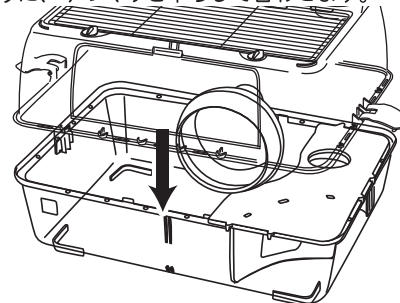
### 【回転パーツ取り扱いの注意点】

回転パーツ内部には、ベアリング(金属部品)が内蔵されています。絶対に水で洗わないで下さい。ベアリングがサビて動かなくなります。また、ベアリング部を湿度の高い環境に長く置いたり、本体を外した状態で砂等をかけたり、むやみに手で触ったりしないようにして下さい。

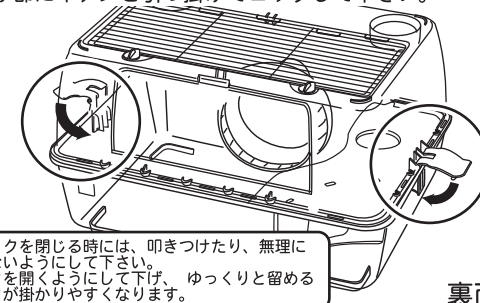


### 2. 上部カバーを取り付ける。

「②ベアストレイ」の上部受け枠に、「①上部カバー」の下部枠がはまるように、ゆっくりと下ろして合わせます。



両サイドのロックフックを下ろし、ベアカバー側の受け部にキチンと引っ掛けてロックして下さい。

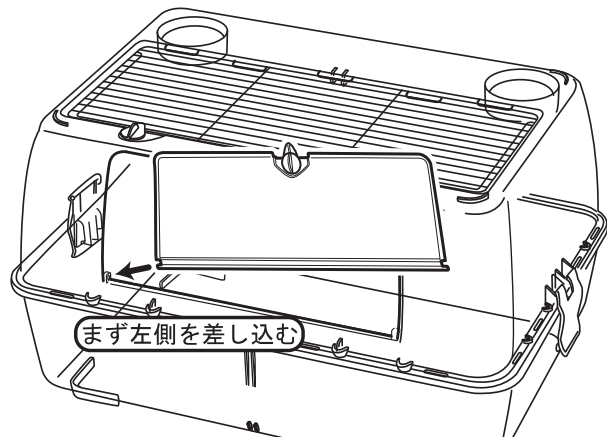


サイドフックを閉じる時には、叩きつけたり、無理に押し込まないようにして下さい。少しフックを開くようにして下げ、ゆっくりと留めると、フックが掛かりやすくなります。

裏面へ

### 3. 正面扉を取り付ける。

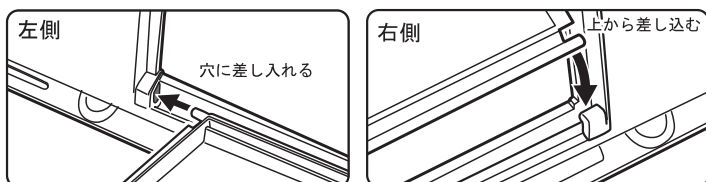
「①上部カバー」に「⑥正面扉」を取り付けます。正面扉のロックつまみが表向きになるように向きを確認します。次に、上部カバーの向かって左側のヒンジ穴に、扉の突起をそっと差し込んでから、右側の突起を右側のヒンジ部の切り込み(上に開いています)に差し込んで固定します。



まず左側を差し込む

#### ご注意

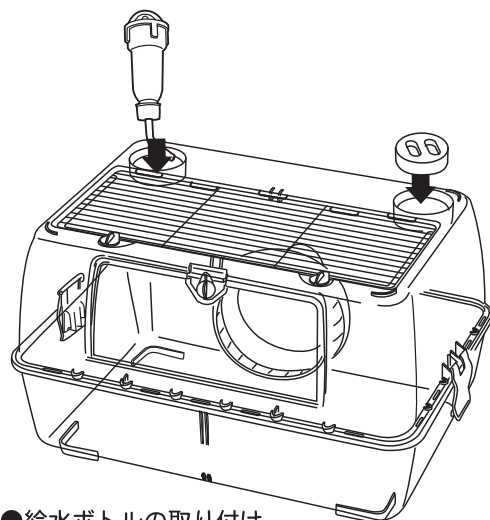
扉を取り付ける時に無理な方向に動かしたり、力を入れすぎると、突起が折れてしまうおそれがありますので、ゆっくりと優しく差し込むようにして下さい。



取り付けが完了してから、中央のロックボタンをひねって回転させて正面扉を閉しておきます。(※右ページの「正面扉の開閉」をご参照下さい。)

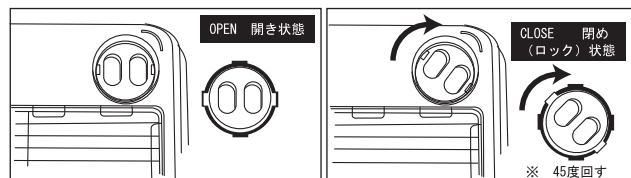
### 4. 給水ボトルと天井キャップを取り付ける。

「①上部カバー」の2箇所のパイプジョイントに、「⑨給水ボトル」と「⑦天井キャップ」を取り付けます。



#### ●天井キャップの使い方

天井キャップを、上部カバーの2箇所の穴(ハムスターパイプジョイント穴)に、切り込み溝を合わせてはめ込み、45度回してロックさせて下さい。

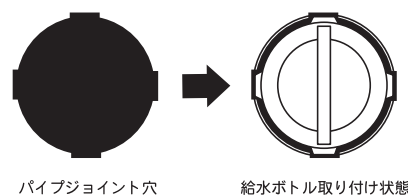


※樹脂どうしの勘合で、硬い場合があります。接合部に前もって軟膏や植物性オイルを薄く塗っておくと、いくらかスムーズに行えます。

#### ●給水ボトルの取り付け

給水ボトルはパイプジョイント穴の片方に差し込み、ジョイント穴の4つのくぼみにボトルの突起を合わせ、回転しないように固定します。

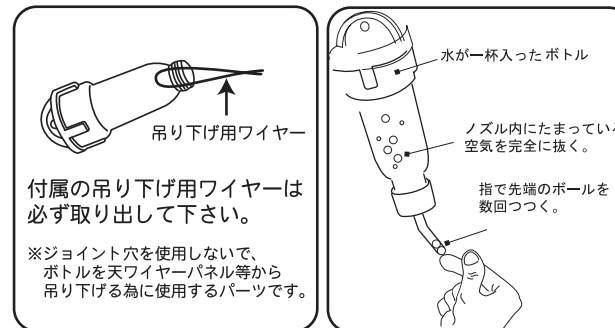
※用品のレイアウトによってジョイント穴が利用できない場合はボトルに付属している、吊り下げワイヤーで天ワイヤーパネルから吊り下げてご使用下さい。  
また、ドワーフ種や幼齢個体では、飲み口に届かない場合があります。床材を厚く敷いたり、ボトルに付属している吊り下げワイヤーで、天ワイヤーパネルから吊下げて高さを調整し、ご使用下さい。



#### ●給水ボトルの使い方

給水ボトルは、白いキャップと黒いゴムパッキンはずし、中に入っている吊り下げ用ワイヤーを取り出してご使用下さい。

内部を軽く水洗いした後、飲み水を満杯に入れてゴムパッキンがズレないように装着した後、白いキャップをしっかりと閉め、ノズル先端のステンレスボールを指で何度か押し、ノズル部分に入っている空気を完全に抜いてから、設置して下さい。

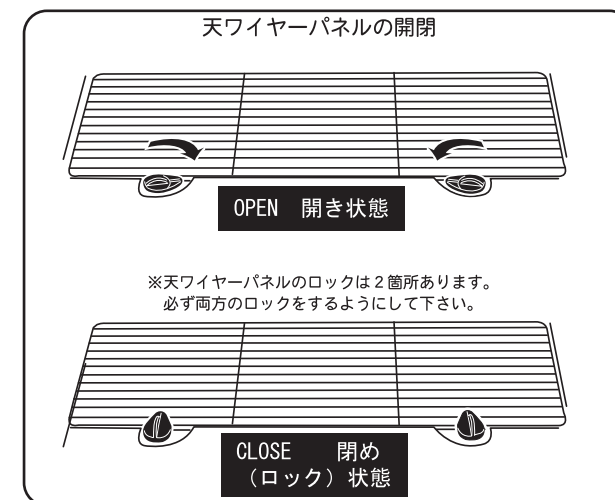
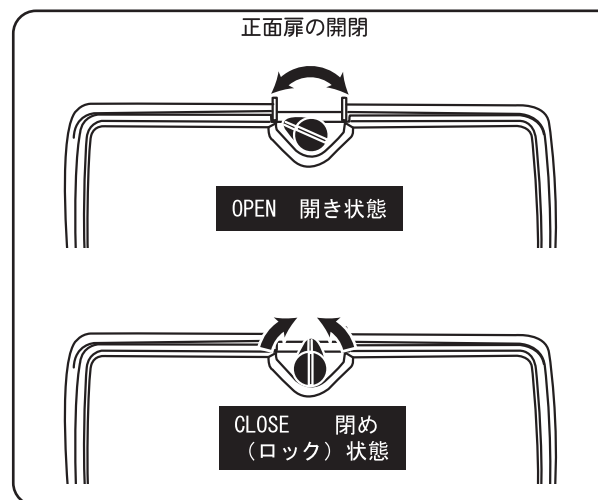


付属の吊り下げ用ワイヤーは必ず取り出して下さい。

※ジョイント穴を使用しないで、ボトルを天ワイヤーパネル等から吊り下げる為に使用するパーツです。

#### ●正面扉と天ワイヤーパネルの開閉

「①上部カバー」の天ワイヤーパネルと正面扉は、それぞれロックボタンをひねって回転させると扉を開閉する事ができます。



※天ワイヤーパネルのロックは2箇所あります。必ず両方のロックをするようにして下さい。

- ※樹脂同士の勘合で、硬い場合があります。接合部に前もって軟膏や植物性オイルを薄く塗っておくと、いくらかスムーズに行えます。
- ※全てのパーツやロック部を再度確認してから、ハムスターを入れて下さい。ハムスターが入っている時の扉の開閉は十分注意し、ハムスターに危険が無い事を確認して行って下さい。
- ※フードや床材は、適宜ご用意下さい。

#### ■オプションパーツ(別売)のご案内■

##### ●ルーミー専用セパレートパネル (U18)

本品の内部空間を手軽に分割できる専用仕切り板をご用意しております。ハムスターは縄張り意識が強く、1ケース=1匹飼育が基本です。仕切り板は2匹の飼育等で便利に活用して頂けます。

##### ●ルーミー専用ホイールジョイント ホワイト (U25)

本品にも付属しているジョイントパーツです。ベアステイにホイールを取り付ける他、マルチボトル80等の飼育用品の取り付けにご使用頂けます。

