



# EASY HOME 40-BK

No.990



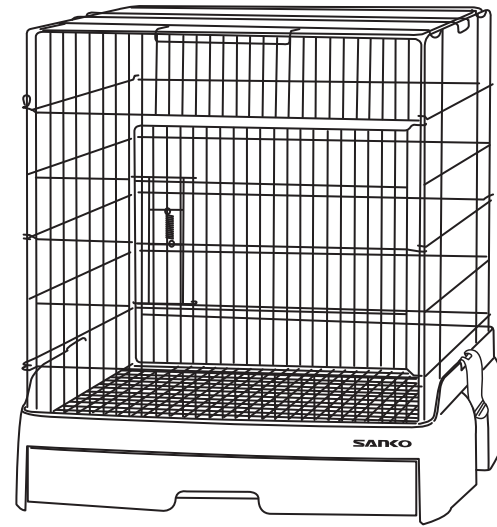
## 取扱説明書

**⚠️ ご注意** ご使用になる前に必ずお読みください。

この度は、当社製品をお買い求め頂き、誠に有難うございます。  
本品をご使用になる人や、飼育する生き物、品物（家具など）への損害を未然に防ぐ為に次の説明をよく読んで正しくご使用下さい。

- まず、中身（内容物）を取り出し、各ケージワイヤーパネルの各溶接部や扉部などに不具合（破損など）が無いを確認して下さい。  
又、樹脂成型品に関しても、成型不良や破損（割れなど）が無いを確認して下さい。
- 本品は、デグーやモルモットなどの小動物や文鳥やセキセイインコなどの小鳥飼育用屋内設置飼育ケージです。他の目的及び他の生き物には使用しないで下さい。
- 生き物を本品中に放してご使用になる前に、必ず組み立て後、再度各ワイヤーや樹脂成型部に異常が無い、又ロック部などが正しく機能するか確認して下さい。
- 本品を持ち上げて移動させる時は、パネル部を持たず、受けベースより抱えて移動させて下さい。乱暴に移動させると、中に設置の用品が動いたり、生き物がびっくりして飛び跳ねて怪我をしたりする恐れがあります。
- 小さい子供などが、上に乗ったり、ワイヤーの隙間から手や指などを入れたりしない様に注意して下さい。破損や、ケガの恐れがあります。
- 直射日光の当たる所や火気の近くに置かないで下さい。生き物の死亡や火事、本体の変形や破損の恐れがあります。
- 樹脂パーツの掃除の際は、70℃以上のお湯では洗わないで下さい。樹脂が変形する恐れがあります。
- 本品中には、メタル（金属）パーツや樹脂成型パーツが含まれています。
- 組み立てや取扱いの際は、手や指などを傷つけない様、又それらのパーツを破損させない様、慎重・丁寧に扱って下さい。
- 本品の設置場所周辺（床や壁など）が生き物のオシッコなどで汚れない様に、シーツなどで必ず保護してからご使用下さい。
- トレイを奥まできっちり入れていないと、オシッコなどが床にもれますので、トレイは必ずきっちり奥まで差し込んで使用して下さい。
- 生き物は、種類や体格（体重やサイズ、子供と成体など）、性格に個体差があります。又、予測不能な行動を起こしたりします。飼育者の方（管理者）は、生き物の行動や習性をよく理解して、よく観察し、本品の使用範囲を超えそうな場合（小さな個体などで、ワイヤーのスキ間から逃げ出す恐れがあるなど）や、異常や危険を感じた場合は、直ちに使用を中止して下さい。尚、飼育時に於ける事故等に関しましては、責任を負いかねますので、予めご了承下さい。

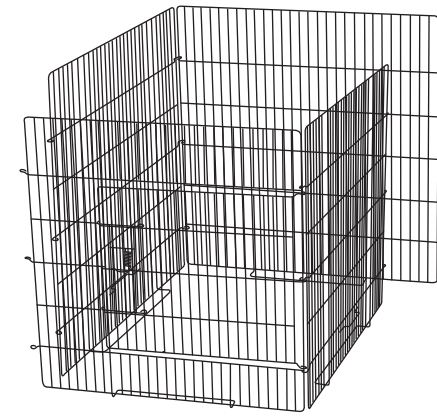
201706



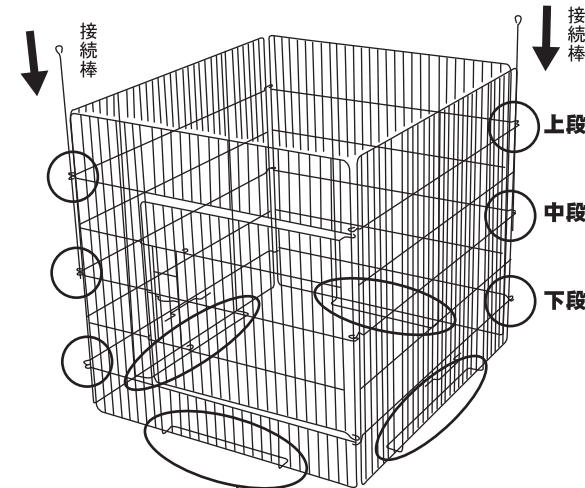
サイズ：W435×D500×H460mm

○ **組み立て方** ※ 床の平らな所で組み立てて下さい。

### ① (ワイヤー本体の組み立て)



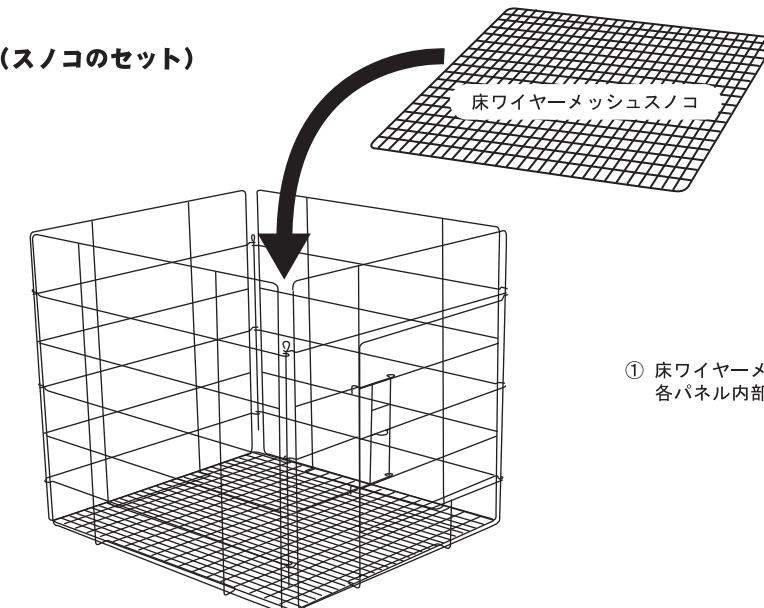
① 平らな床の上に、（前面パネル+右側面パネル）接続済みと、（後面パネル+左側面パネル）接続済みと、上図の様に置き、その接する縦2辺の（上段・中段・下段）のワイヤーの輪部を右図の様に合わせて、上方より、接続棒を奥まで差し込んで4面パネルを接続して下さい。



各パネル下部のスノコ受けが、内側に来る様に、セットして下さい。

※ この場合、各パネル側の輪の上下位置関係を間違えると、正しくセット出来ませんので、注意して下さい。

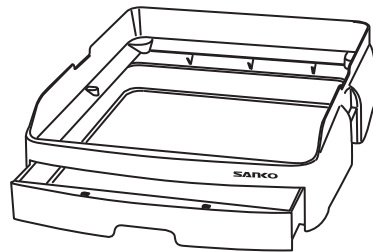
### ② (スノコのセット)



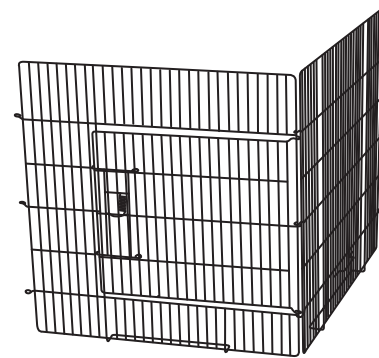
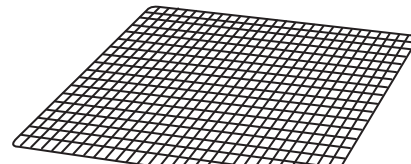
① 床ワイヤーメッシュスノコを、4面パネル本体の上部より、各パネル内部下部のスノコ受けにのせてセットして下さい。

### ○ パーツリスト (まず、中身を取り出して各パーツを確認して下さい。)

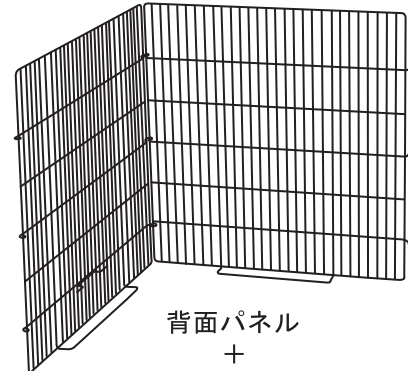
ベースカバー & トレイ



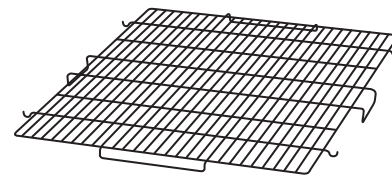
床ワイヤーメッシュスノコ



前面パネル + 右サイドパネル

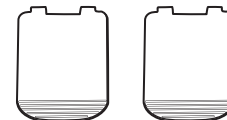


背面パネル + 左サイドパネル



天井パネル

サイドロック 2ヶ



接続棒 2本

SANKO

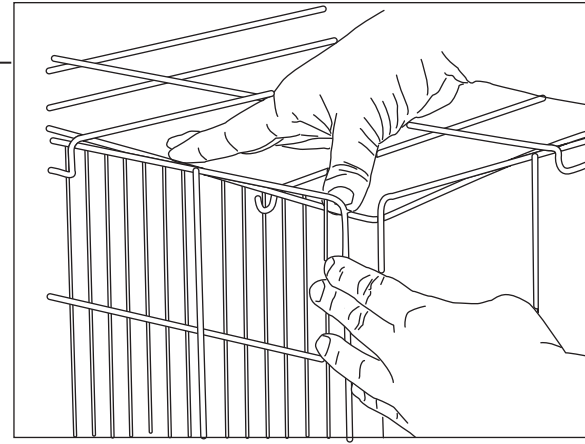
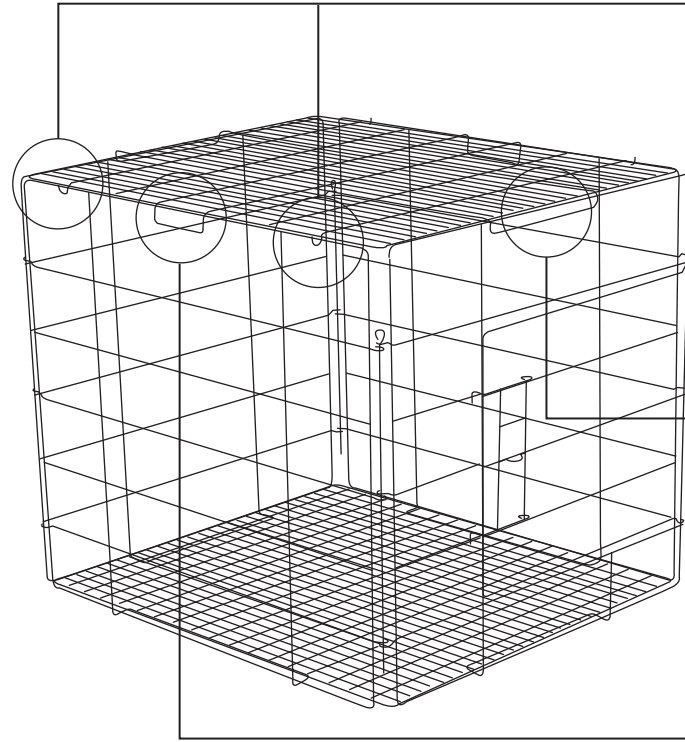
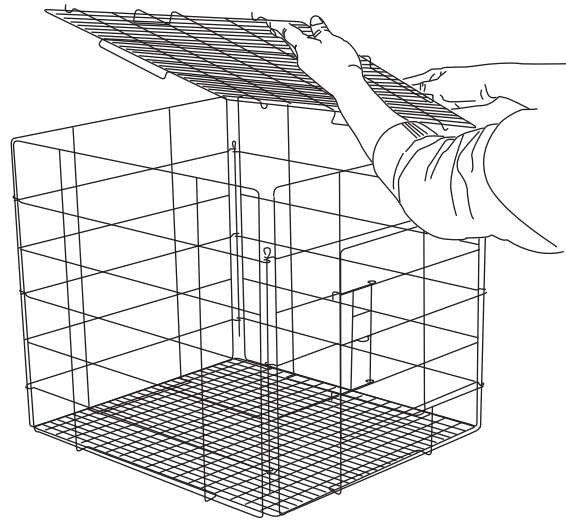



販売者：株式会社 三晃商会  
〒562-0035 大阪府箕面市船場東2-3-54  
TEL:072-728-3001 www.sanko-wild.com  
made in china

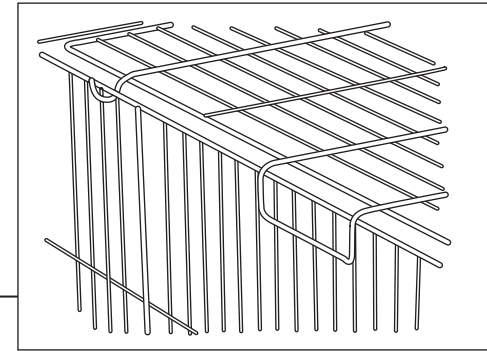
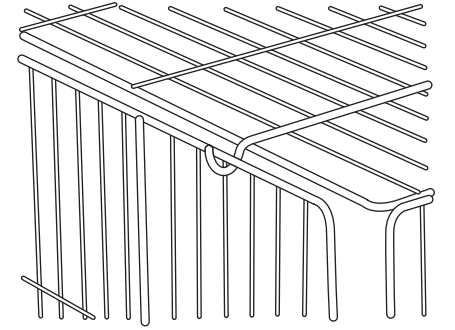


### 3 (天井パネルのセット)

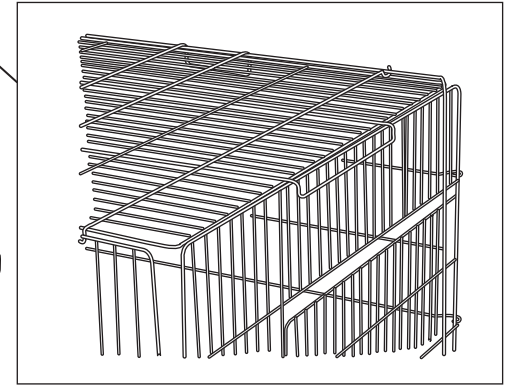
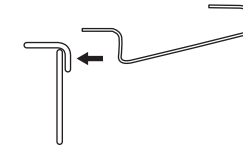
① ① ② で組み上げたパネル本体の上に天井パネルをのせ、右図の様に、セットして下さい。



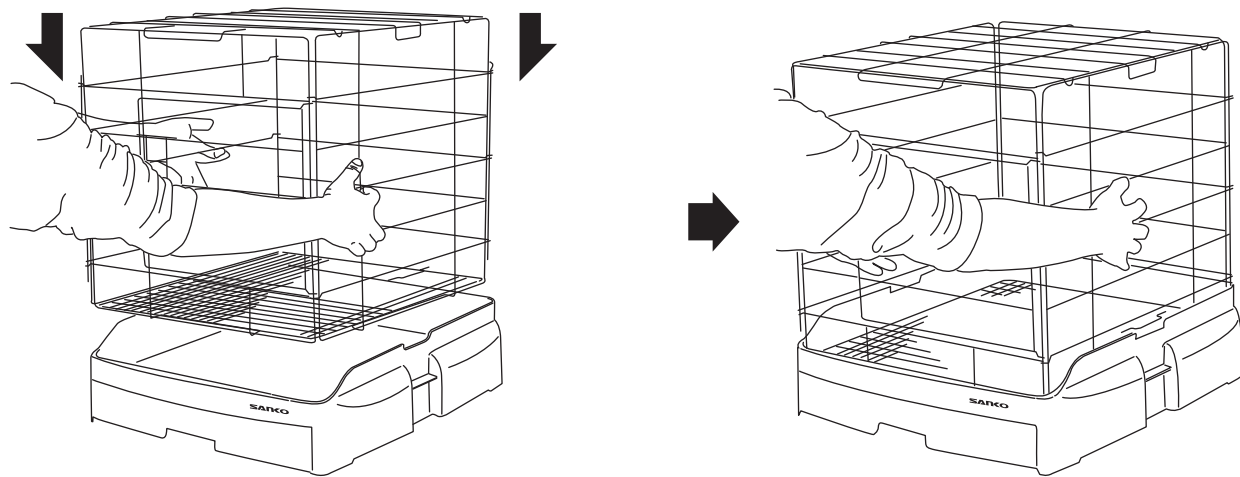
※ 天井パネルのフック部  を、左右両側面パネルに引っ掛けて固定して下さい。



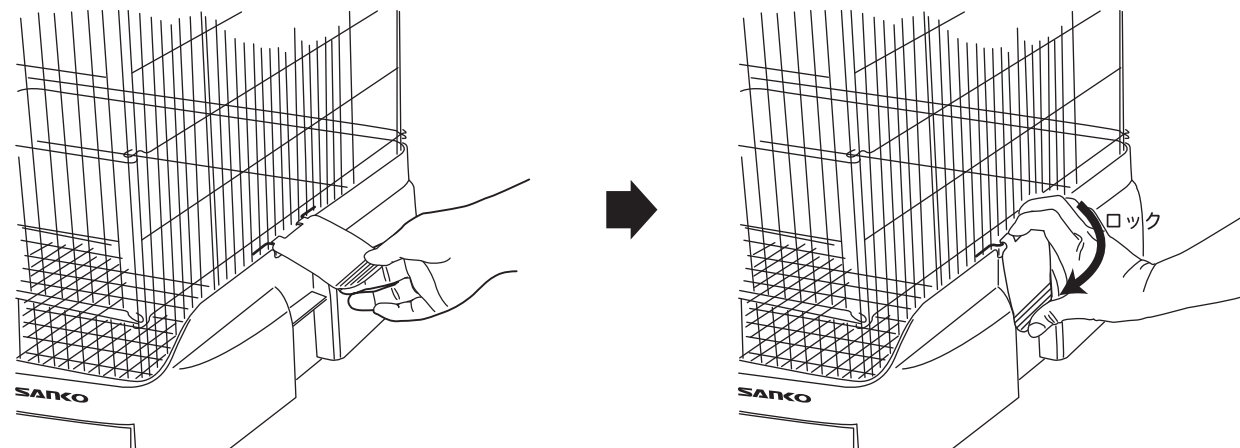
※ 天井パネルの折り曲げカバーフック部は、各パネルの外側に来る様にセットして下さい。



### 4 (ワイヤー本体のベースカバーへのセット)



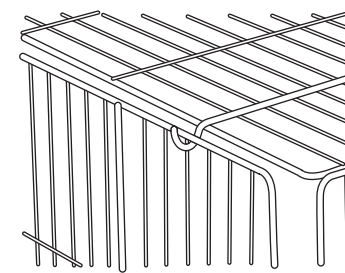
① ワイヤーパネル本体を、ベースカバー内側にそっと、下ろしてセットして下さい。



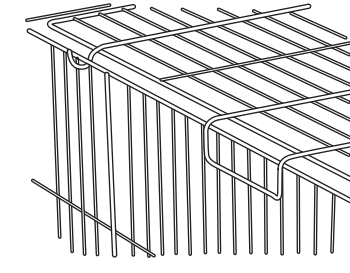
② 左右両サイドパネル下部のフック部  に、サイドロックを引っ掛け、ベースカバーにパチンと固定して下さい。

### 5 (各部のチェック)

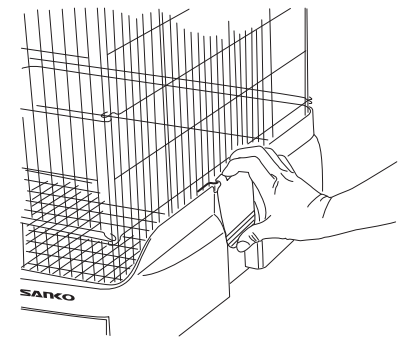
① 再度、各ロック部などを全て確実に閉まっているか、緩みはないか、正常に作動するか確認チェックして下さい。



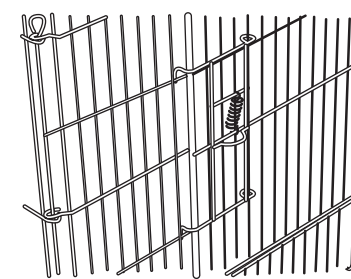
天井パネルの引っ掛けフック部



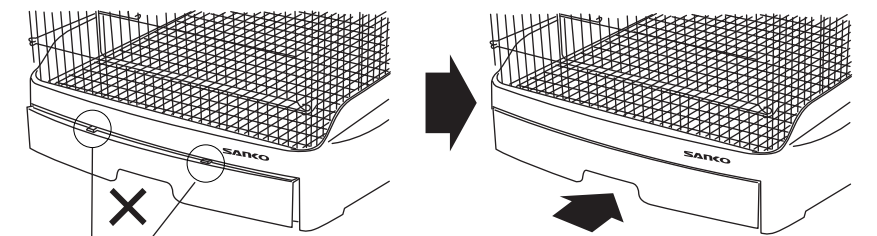
天井パネルの折り曲げフックカバー部



サイドロック部



前面パネル扉のロック



トレイのロック用突起が、隠れるまで、きっちりトレイを奥まで差し込んで下さい。

※ トレイが奥まで入りきっていないと、ベースカバーの下にゴミや排泄物がこぼれ落ちる場合があります。