



EASY HOME - (HIGH MESH)

イーザーホーム・ハイメッシュ

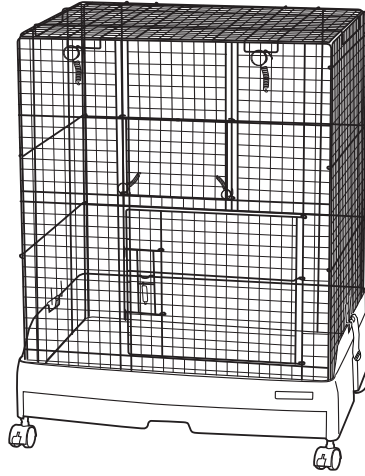
No.985

取扱説明書

ご注意 御使用になる前に必ずお読み下さい。

(各パーツの確認)

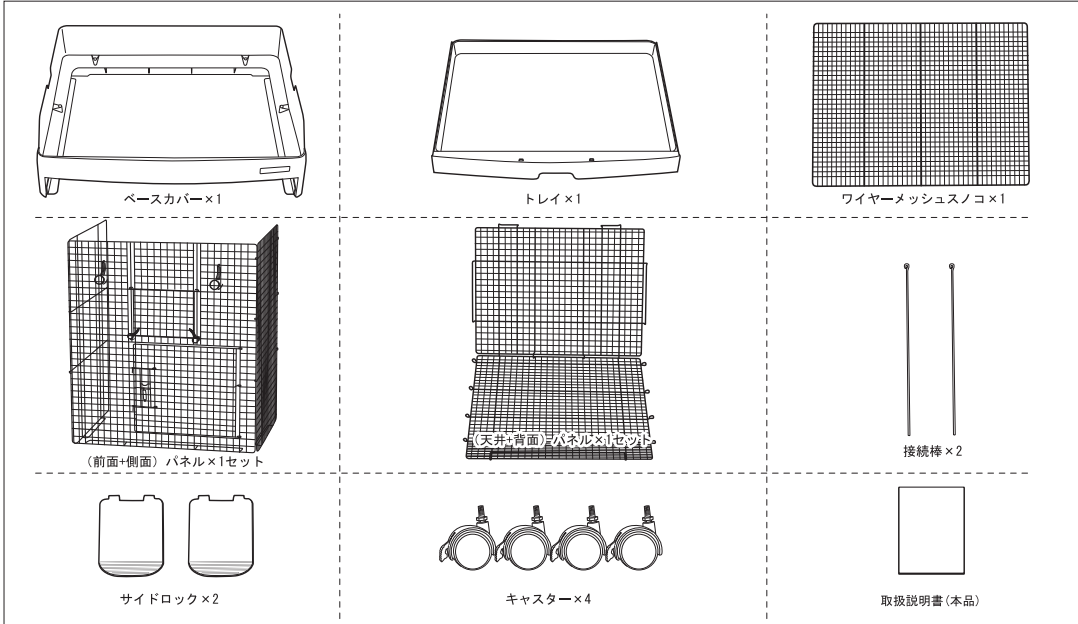
- まず、中身（内容物）を取り出し、各ケージワイヤーパネルの各溶接部や扉部などに不具合（破損など）が無い確認して下さい。又樹脂成型品に関しても、成型不良や破損（割れなど）が無い確認して下さい。
- 本品は、チンチラやデグーなどの小動物用屋内飼育ケージです。他の目的及び他の生き物には使用しないで下さい。
- 生き物は、体格（体重やサイズまた子供と親など）や性格に個体差がありますので、管理者（飼育者）は、本品の使用範囲を著しく超えそうな場合や、異常や危険を感じた場合は、直ちに使用を中止して下さい。（体重3kg以上の生体には使用しないで下さい。）（大型リスなどは使用不可。）
- 生き物を本品中に放してご使用する前に、必ず再度各ワイヤー部や樹脂成型部などに異常が無いが、又ロック部など確実に閉まっているか確認して下さい。
- 本品を持ち上げて移動させる時は、パネル部を持たずに、受けベースよりかかえて移動させて下さい。
- キャスターを使用時の移動時は生き物を驚かせない様にゆっくりと行って下さい。
- 幼児が上に乗ったり、ワイヤーの隙間から指などを入れたりしない様に注意して下さい。
- 直射日光の当たる所や火気の近くに置かないで下さい。
- 本品（樹脂部分）を掃除の際、70℃以上のお湯では洗わないで下さい。変形する恐れがあります。
- 本品にはメタルワイヤーパーツ、樹脂成型パーツが含まれています。組立てや取扱いの際は、手や指などを傷つけない様、又それらパーツを破損しない様、慎重に丁寧に扱って下さい。
- 本品の設置場所周辺（床や壁など）が生き物によって汚れない様に、シーツなどで必ず保護してからご使用下さい。（特にお掃除の際）
- 生き物を入れている時は、必ずトレイをきっちりと奥まで入れて下さい。奥まできっちりと入っていないとオシッコなどがもれる場合があります。



品目	チンチラ・デグー等の小動物用屋内飼育ケージ
製品サイズ (組み立て時)	幅620×奥行505×高さ780mm (キャスター一部50mm含む) 外寸
製品重量	約7.8kg
原産国	中国 (MADE IN CHINA)
主な材質	スチール ABS PS PP樹脂
販売者	株式会社 三晃商會 〒542-0035 大阪府箕面市新穂東2-3-54 TEL:072-729-5551 www.sanko-wild.com

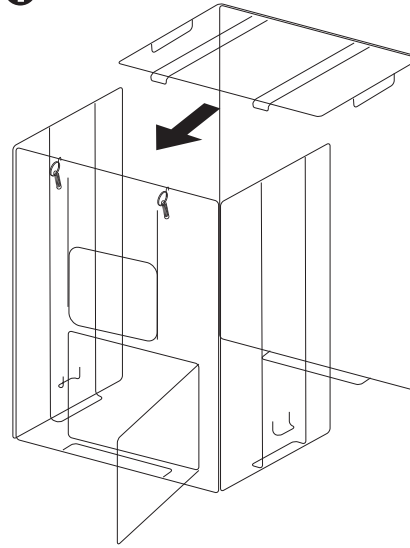
飼育ケージは、100%安全な空間を提供できる物ではありません。生き物は成長によって大きさが変化したり、四季や周囲の状況を通して様々な環境に変化します。大切なペットの安全な飼育環境を常に保てるように十分な配慮をお願い致します。

○ パーツリスト (まず、中身を取り出して各パーツを確認して下さい。)



○ 組み立て方 ※ 床の平らな所で組み立てて下さい。

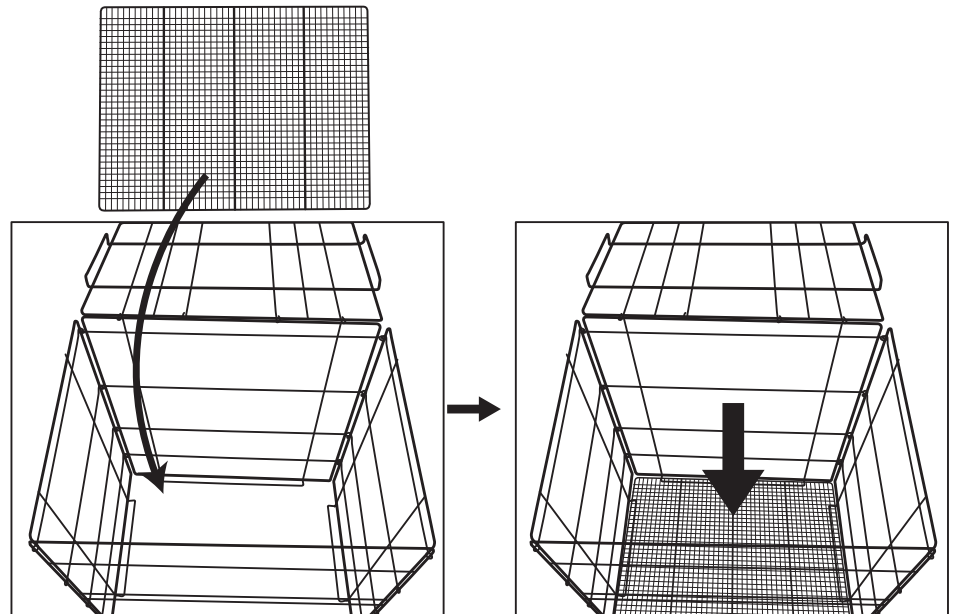
1



① (前面+側面) パネルセットをコの字に広げて置いて、(天井+背面) パネルセットを後ろから、かぶせる様に置いて下さい。

2

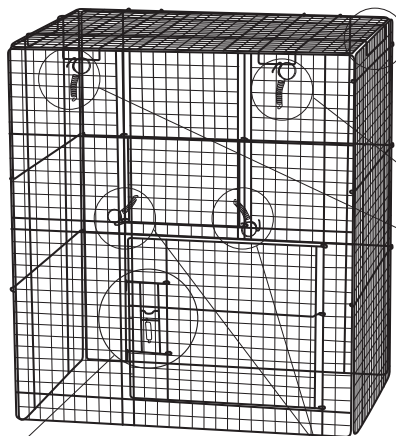
① 天井パネルを開け、上方よりワイヤーメッシュスノコをパネル本体内側の底へ、入れて下さい。



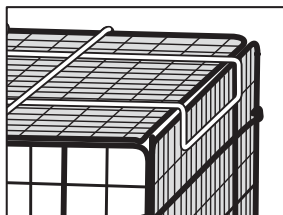
② 背面パネルと側面パネルの接する両端縁2辺の輪（上段・中上段・中下段・下段）の位置（一辺計4箇所×2辺分）が（上下関係）を右図のようになる様に置いて、付属の接続棒を上方より差し込んで下さい。



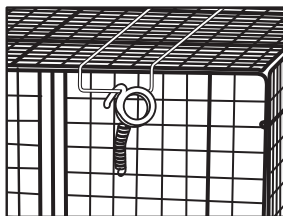
3



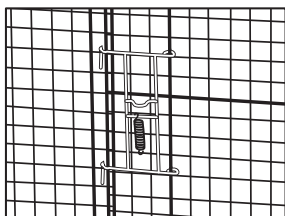
① 天井パネル両サイドのカバー部を側面パネルにかぶせて下さい。(側面パネルの外側へ)



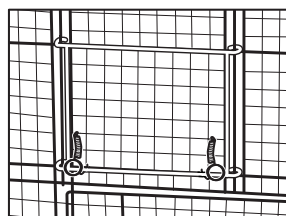
② 天井パネル前方の2個のカバー部にスプリングロックを引っ掛けて固定して下さい。



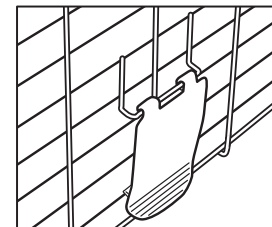
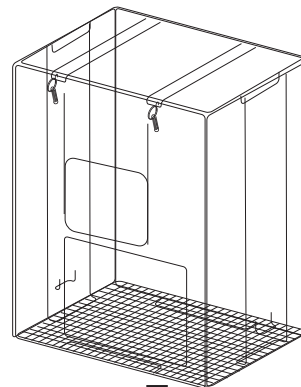
③ 前面パネルの扉部ロックを閉めて下さい。



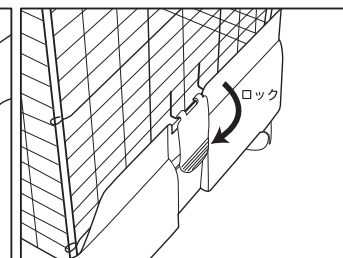
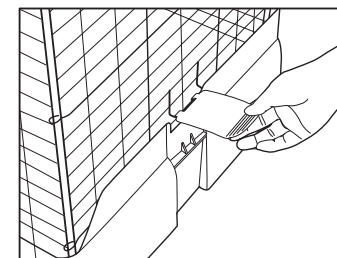
④ 前面パネルのスライド扉のスプリングロックを引っ掛けて固定して下さい。



5



② サイドロックを両側面パネルのワイヤーフック部[↓]にパチンとはめ込んで下さい。

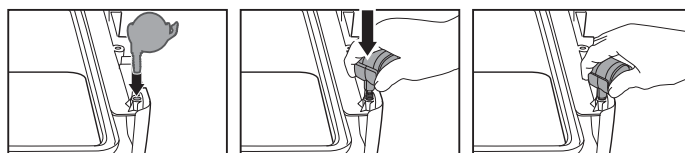
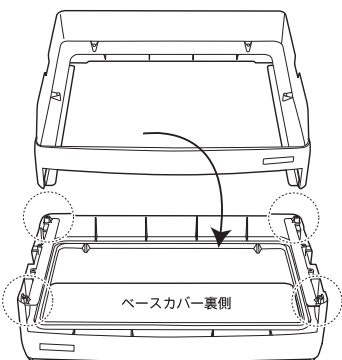


③ 両サイドロックを下ろして、ベースカバー部にパチンとはめ込んでロックして下さい。

① ③までで組み上げたパネル本体を④でセットしたベースカバー内側に、上方よりそっと下ろしてセットして下さい。

4

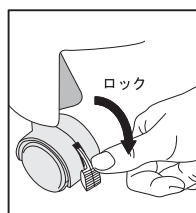
① ベースカバーを上下逆にしてそっと置いて下さい。



② ベースカバー裏面4隅のキャスター取り付け用穴に、上図の様にキャスターを差し込んで取り付けます。

(※キャスターパーツの差込み部を、奥までしっかりと差し込んで下さい。)

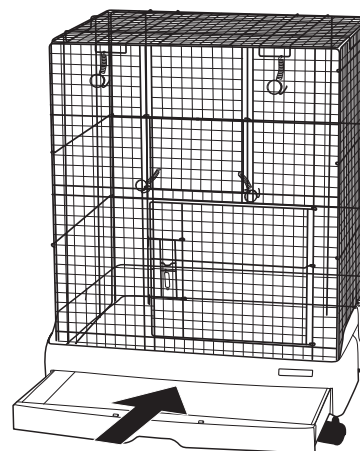
※ご注意
取り付けはキャスターを持って、一個ずつ行う様にして下さい。複数個を同時に押し込んだり、強く押さえつくと、無理な加重がかりベースカバーやレール部分の破損の原因となります。



※ロックバーを下げると車輪にロックが掛かります。

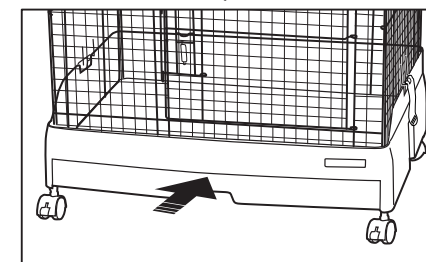
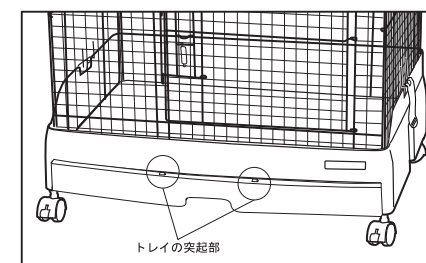
④ キャスターを取り付けたベースカバーを上下逆にして元に戻し、キャスターを全てロックして下さい。(キャスターを使用して移動させる時は必ずロックを解除して下さい。)

6



① トレイをベースカバー前方下部より差し込んでセットして下さい。

② トレイのロック用突起が隠れる様、キチンと奥までトレイを差し込んで下さい。



③ 再度、各部異常が無い(正常に作動するか)、ロック部など確実に締まっているか確認して下さい。

※ 差込みが不十分な状態ではトレイから汚れの漏れ出しが発生する恐れがあります。